

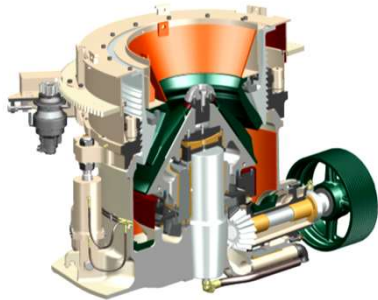
Metso

# ロコトラックLT200HPX 移動式破碎プラント



UBEマシナリー株式会社

# 最新式破碎機HP200搭載



## 特長

- 機器搬入後、すぐに生産開始
- 高い信頼と豊富な実績のあるHP200コーンクラッシャを搭載
  - ・高い破碎能力と高破碎比を実現
  - ・閉回路運転とチョーク運転で高品質の骨材を生産
  - ・7種類の破碎室形状が利用可能
- プレスクリーン搭載で処理能力アップ
- クラッシャのダイレクトドライブで燃費を改善
- ICコントロールシステムによる安全で信頼出来る運転
- LTシリーズおよびSTシリーズの他機種に完全対応
- コンパクト・デザインで移動が容易
- 豊富なオプションからの選択が可能

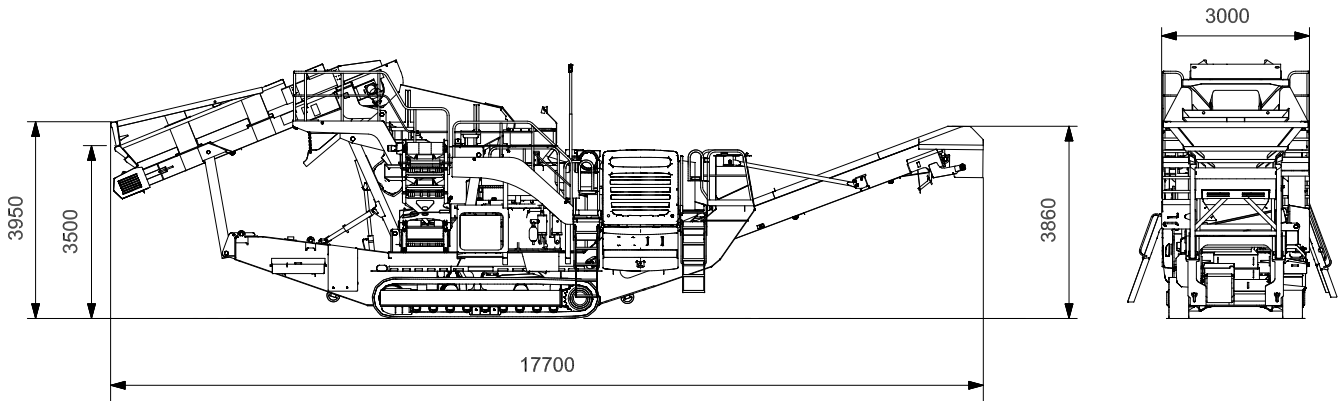
### ユニット構成部

フィードホッパ 3.5m<sup>3</sup>  
 -フィーディング高さ 3,500mm  
 プレスクリーン 1,220w×1,830mm, 2段  
 破碎機 HP200 コーンクラッシャ, 供給口寸法 185mm  
 ベルトコンベヤ  
 -リフィーディングコンベヤ: 1,200w×5,300mm  
 -メインコンベヤ: 1,200w×10,200mm  
 -サイドコンベヤ: 650w×6,800mm (オプション)  
 エンジン CAT C9.3B Tier4F, 310kW  
 トラック 400w×3,800mm  
 コントロールシステム IC860

### 外形寸法

(輸送、標準ユニット)  
 全長 18,900mm (運転時17,300mm)  
 全幅 3,000mm (運転時 4,300mm)  
 全高 3,500mm (運転時 5,200mm)  
 総重量 42,500kg

\* 本仕様は改良のため予告なく仕様変更する場合があります。



製造元

**Metso**

**UBE / UBEマシナリー株式会社**

本社 & 宇部サービスセンター (破碎機グループ) 〒755-8633  
 北海道サービスセンター 〒007-0837  
 東北サービスセンター 〒020-0834  
 大宮サービスセンター 〒331-0811  
 大阪サービスセンター 〒567-0036  
 社会インフラ営業グループ 〒105-6791

山口県宇部市大字小串字沖ノ山1980番地  
 TEL(0836)34-5942 FAX(0836)22-6110  
 北海道札幌市東区北三十七条東28丁目6番1号  
 TEL(011)789-1170 FAX(011)784-4501  
 岩手県盛岡市永井20-5-1 OTHビル2階  
 TEL(019)632-6151 FAX(019)632-6152  
 埼玉県さいたま市北区吉野町2丁目175番地10  
 TEL(048)652-6531 FAX(048)652-6532  
 大阪府茨木市上穂積1丁目2番10号  
 TEL(072)623-1173 FAX(072)622-6132  
 東京都港区芝浦一丁目2番1号 シーパンスN館21階  
 TEL(03)5419-6293 FAX(03)5419-6296

URL:<http://ubemachinery.co.jp>