

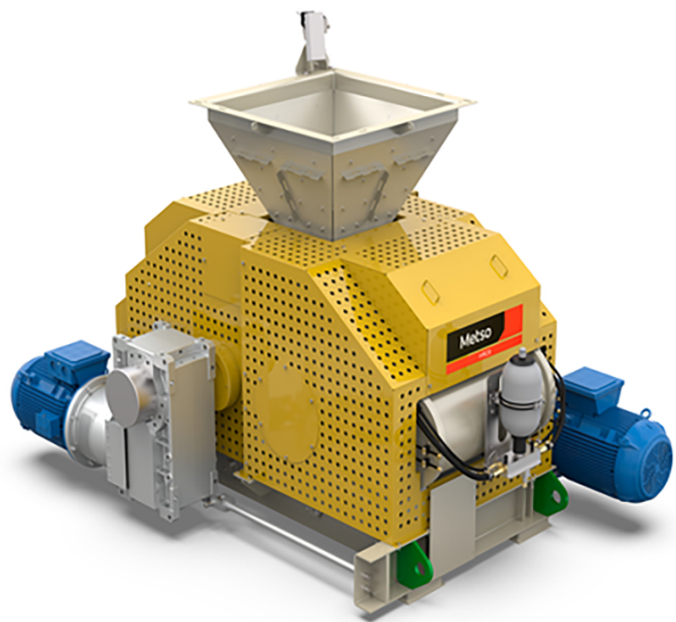


UBE
×
Metso

ダブルロールクラッシャ

HPGRシリーズ

High Performance Grinding Roll series



UBEマシナリー株式会社

高品質の製造砂を生産する場合でも、 余剰品を販売可能な製品に変える場合でも、 MetsoのHPGRは最適な機械です。

特長 1

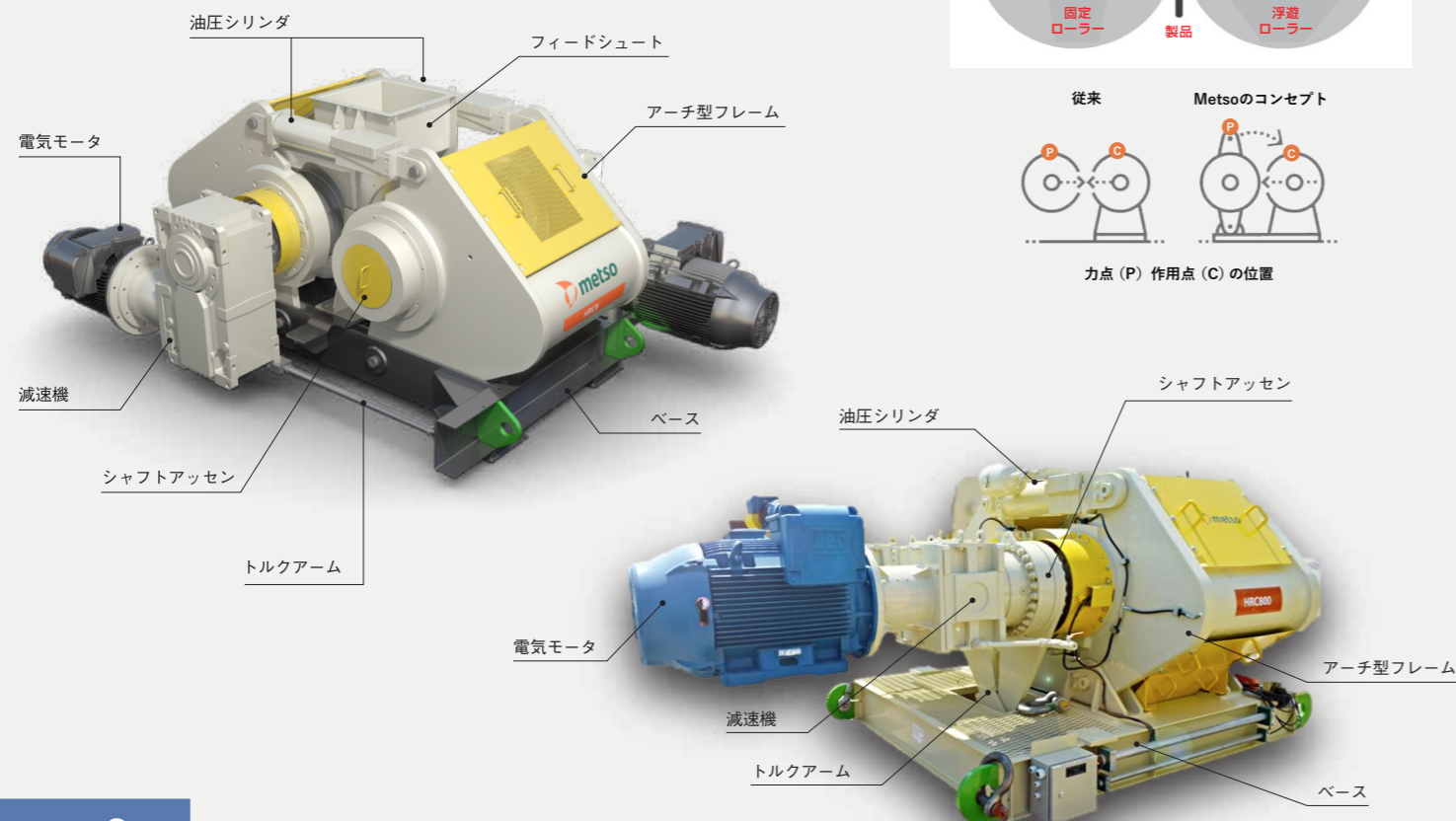
高品質

- 油圧シリンダの圧力設定変更により破砕力が調整出来る為、容易な製品粒度調整が可能。
- 段階的な圧縮破砕により立方体形状に近い砕砂の生産が可能。
- 硬岩、微粒分原料、高水分原料、高摩耗原料など幅広いアプリケーションに対応可能。

特長 2

省エネルギー

- 低回転数による運動のため騒音・振動も少なく、非常に低い電力原単位
- 経産省の省エネルギー投資促進・需要構造転換支援事業に認定済み



特長 3

簡易な操作性

- 運転監視は集中制御盤から行う事が出来る為、運転は極めて容易（ボール・ロッド等の媒体の投入管理が不要）。

特長 4

簡単な据付・メンテナンス

- HPGRは同能力のボールミルに比べ、据付容積が約1/4程度（大幅な省設置スペース）据え付け簡単。
- メンテナンス時間の短縮。主な交換部品はロールとフランジのみ。

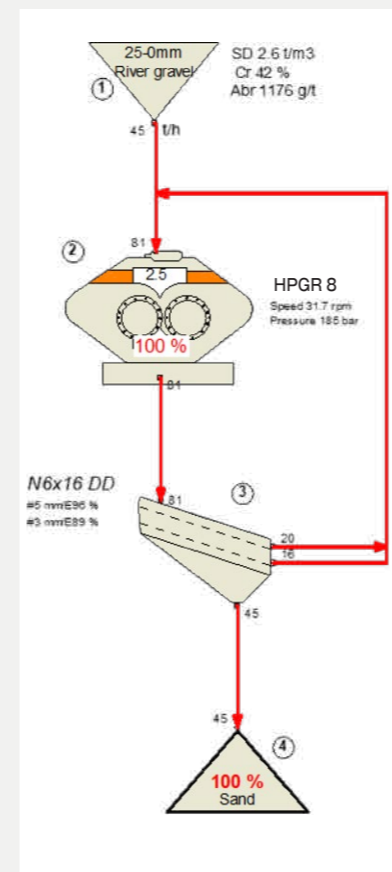


仕様

	ロール寸法 直径×幅 (mm)	出力	ロール最大 回転数 (RPM)	受入最大 原料サイズ (mm)	標準能力 (tph)*	最大加圧力	クラッシャー寸法 L×W×H (m)
HPGR8	800×500	2×75kW	30.2	32	60-90	2.5N/mm ²	2.8×3.9×1.7
HPGR800	800×500	2×110kW	30.2	32	86-120	4.5N/mm ²	2.7×4.3×2.5

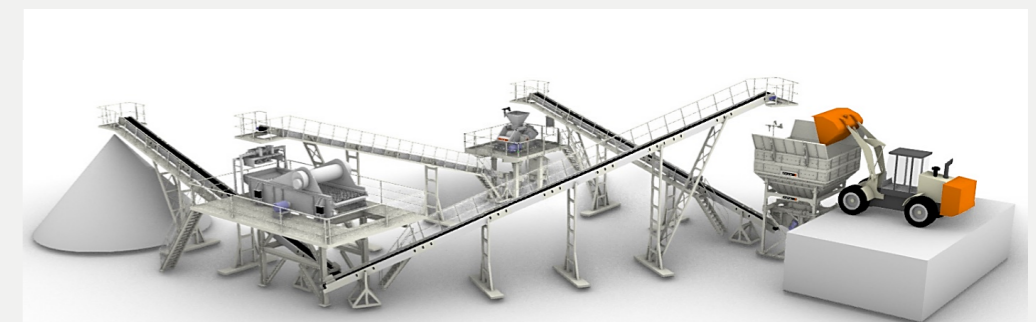
* 破砕機通過時の処理能力を示すもの。
備考) 能力は原料サイズ、原料の性状により変動致します。

Metso HPGR 8 代表的なフロー（例）



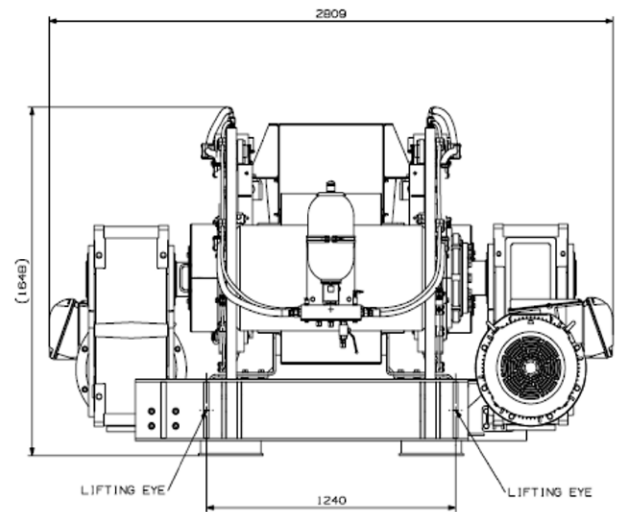
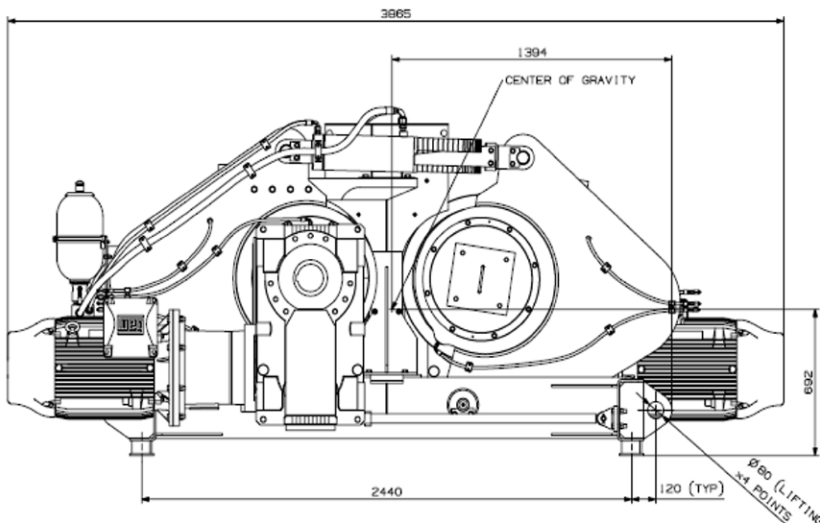
原料名 : 砂利
最大サイズ : 25 mm
真比重 : 2.6(仮定)
破砕性CR : 42%(仮定)
摩耗性ABR : 1176 g/t (仮定)

HPGR8砂生産量: 45t/h
HPGR砂粒度: -3mm



備考) 1. 上記推定破砕能力（生産量、粒度）は保証するものではありません。
2. 破砕能力は原料の性状（真比重、粒度、破砕性、スリ分、水分等）および運転条件（ロール設定圧力、ロール周速、網目サイズ、網開口面積等）により変動します。

外形寸法 (HPGR 8 の場合)

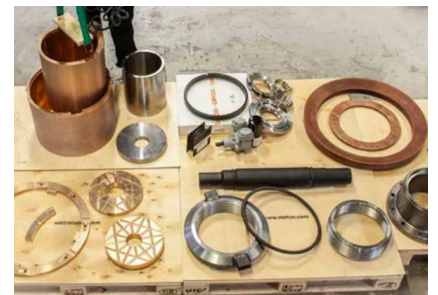


* 本仕様は改良のため予告なく変更する場合があります。

安心のサポート体制



● 当社は全国に6か所の直営のサービスセンターを配置し、各サービスセンターが地域に密着した優れたアフターサービスを提供致します。



● サービス拠点及び協力工場に予備品の在庫を多数常備しています。

Metso

代理店

UBE / UBEマシナリー株式会社 Main web site
 ▶ <https://www.ubemachinery.co.jp>

本社&宇部サービスセンター(破砕機グループ) / 〒755-8633 山口県宇部市大字小串字沖ノ山1980番地 TEL(0836)34-5942
 北海道サービスセンター / 〒007-0837 北海道札幌市東区北三十七条東28丁目6番1号 TEL(011)789-1170
 東北サービスセンター / 〒020-0834 岩手県盛岡市永井20-5-1 OTHビル2階 TEL(019)632-6151
 大宮サービスセンター / 〒331-0811 埼玉県さいたま市北区吉野町2丁目175番地10 TEL(048)652-6531
 大阪支店 / 〒541-0052 大阪市中央区安土町3丁目3番9号田村駒ビル4階 TEL(06)4705-1047
 大阪サービスセンター / 〒567-0036 大阪府茨木市上穂積1丁目2番10号 TEL(072)623-1173
 大阪サービスセンター(名古屋駐在) / 〒468-0015 愛知県名古屋市天白区原3丁目1803番地 TEL(052)805-3651
 社会インフラ営業グループ / 〒105-6791 東京都港区芝浦一丁目2番1号 シーバンスN館21階 TEL(03)5419-6293



破砕機(クラッシュ)
 製品・技術ページ