

JONSSON™

Metso

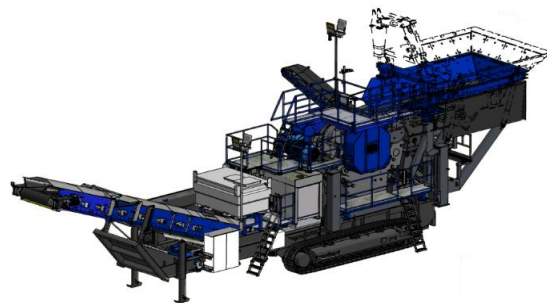
L130

大型移動式破碎プラント



UBEマシナリー株式会社

最新式破碎機 ノードバークC130搭載 移動式破碎プラント



L130は移動式破碎機のトップメーカーであるメッツオ社とジョンソン社が共同開発した電気駆動式の移動式破碎機です。

特長

- 機器搬入後、すぐに生産開始
- 最新式破碎機ノードバークC130ジョークラッシャを搭載
・硬岩の破碎に抜群の能力を発揮
- 電気駆動式で作業環境を向上
- Jonnsonコントロールシステムによる安全で信頼出来る運転
- 高い機動性とスタイリッシュなデザイン
- 環境に配慮したオプションを装備
様々なオプションを容易しニーズにあった製品を提供可能
- 商用電源/発電機(オプション)の選択可能

ユニット構成部

フィードホッパ	8m ³ (オプション18m ³)
- ローディング高さ	5,870mm
グリズリフィーダ	1,200mm x 5,000mm (JF1250)
破碎機 ノードバーク C130 ジョークラッシャ	
- 供給口寸法	1,300mm x 1,000mm
ベルトコンベヤ	
- メインコンベヤ	W1,400mm x 17,200mm
- サイドコンベヤ	W 650mm x 8,000mm
トラック	500mm x 5,060mm
電源仕様	
- 外部電源	400kVA相当, 400V/440V
ディーゼル発電機	CAT Stage5 (C18)

性能

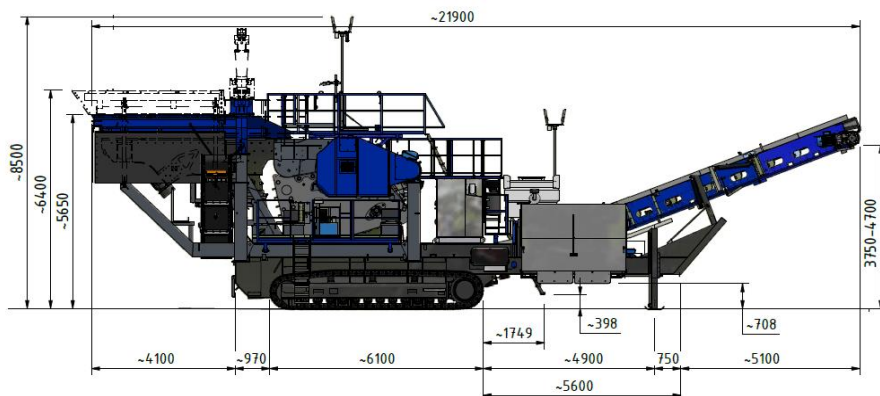
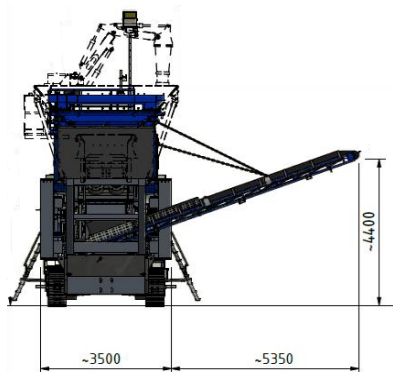
最大供給サイズ	800mm
最大供給能力	800t/h

外形寸法

標準寸法(運転時)	
全長	21,900mm
全幅	3,500mm
全高	8,500mm
総重量	108,000kg

* 本仕様は改良のため予告なく仕様変更する場合があります。

* 供給能力は、製品サイズ及び供給原料の性状(比重、粒度、破碎性、泥分、水分等)により変動します。



製造元

Metso

UBE / UBEマシナリー株式会社

本社 & 宇部サービスセンター (破碎機グループ)	〒755-8633
北海道サービスセンター	〒007-0837
東北サービスセンター	〒020-0834
大宮サービスセンター	〒331-0811
大阪サービスセンター	〒567-0036
社会インフラ営業グループ	〒105-6791

URL:<http://ubemachinery.co.jp>

山口県宇部市大字小串字沖ノ山1980番地
TEL(0836)34-5942 FAX(0836)22-6110
北海道札幌市東区北三十七条東28丁目6番1号
TEL(011)789-1170 FAX(011)784-4501
岩手県盛岡市永井20-5-1 OTHビル2階
TEL(019)632-6151 FAX(019)632-6152
埼玉県さいたま市北区吉野町2丁目175番地10
TEL(048)652-6531 FAX(048)652-6532
大阪府茨木市上穂積1丁目2番10号
TEL(072)623-1173 FAX(072)622-6132
東京都港区芝浦一丁目2番1号 シーパンスN館21階
TEL(03)5419-6293 FAX(03)5419-6296