

令和7年度補正予算「省エネルギー投資促進・需要構造転換支援事業費補助金」
「工場・事業場型」における『先進設備・システム』公開用概要書

製造会社情報（コンソーシアムの場合は、幹事社）

設備/システム名	UBE 堅型ミルを使用した原料の粉砕、乾燥および分級システム
製品種別	エネルギー負荷設備(本体設備)
型番	UMシリーズ (UM■■■、UM■■■ (S) (C) (R))
会社名	UBE マシナリー株式会社
本社所在地	山口県宇部市大字小串字沖ノ山1980番地
会社WEBページURL	https://www.ubemachinery.co.jp/
製品紹介ページURL	https://www.ubemachinery.co.jp/product/mill/vertical-mill.html

製品についてのお問い合わせ先

連絡先	宇部本社：宇部産機販売グループ（TEL:0836-22-3126） 東京支店：産機営業グループ（TEL:03-5419-6292） 大阪支店：大阪産機販売グループ（TEL:06-4705-1047） 九州支店：九州産機橋梁販売グループ（TEL:092-781-2649）
-----	--

登録設備情報

導入可能な主な業種・分野	E. 製造業		
導入対象となる分野・プロセス	セメント製造工程における、セメント原料、石炭、クリンカーの乾燥粉砕。スラグ粉砕。その他、セメント製造プロセス以外の様々な粉砕用途。		
導入事例の省エネ量（原油換算：k1）	1,119.2	k1/年	
工場・事業場当たりの想定省エネ率	—	%	
設備・システム当たりの想定省エネ率	26.0	%	
導入事例における費用対効果（年間）	11.3	k1/千万円	
1台又は1式当たりの想定導入価格（参考）		円	
保守・メンテナンス等の年間ランニング費用		円/年	

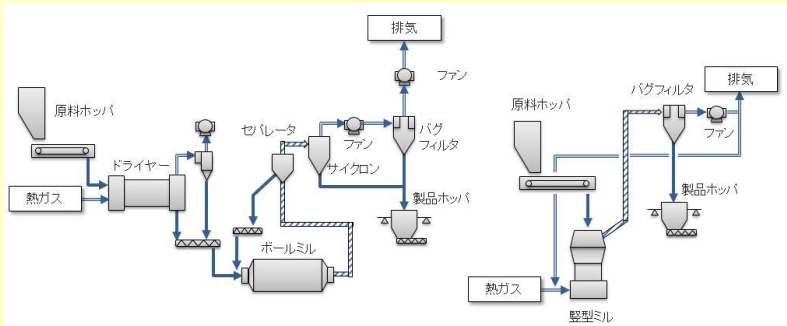
製品・システムの概要

世界的に見て、最新のセメントの製造プロセスにおいては、セメント原料、石炭、クリンカーおよびスラグの乾燥・粉砕には旧式のボールミルではなく、よりエネルギー効率が高い堅型ミルを用いることが一般的となっている。しかしながら、国内のセメント工場の多くは堅型ミルが普及する以前に建設されており、未だにエネルギー効率の低いボールミルが多く使用されている。これらのボールミルを堅型ミルに更新することにより、設備の合理化とエネルギー使用量の削減が可能となる。

先進性についての説明

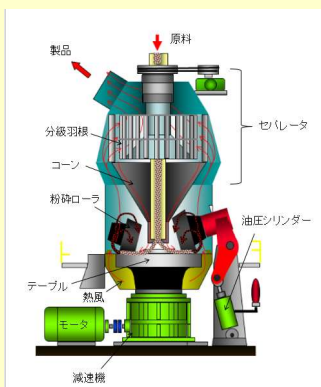
堅型ミルは乾燥・粉砕・分級を一台で行うことが出来る。従って、既存のボールミルを堅型ミルに更新することで、3つの機能をミル一台に集約し、機器点数を減らし、機器の保守・点検の労力も低減する事が可能である。また、堅型ミルはローラの直下で確実に原料が圧縮粉砕されるため、ボールミルと比較して騒音や発熱によるエネルギーロスが少ない事が特徴である。
更には、当社が独自開発した2wayシステムにより、高微粉砕であるスラグ、クリンカー粉砕はもとより、低負荷のセメント原料粉砕においても、低振動かつ高効率な安定運転が可能となっている。

製品・システムの概要・イメージ図



ボールミルシステムの製造工程

堅型ミルシステムの製造工程



堅型ミルの構造

導入事例の概要・イメージ図

業種・分野	セメント製造業	対象設備・プロセス	セメント製造プロセス
オーストラリア/W社への導入事例			
<p>【導入した内容】 ボールミルを使用した既存の1号粉砕ラインとは別に、新たに2号粉砕ラインを新設するにあたり、ボールミルよりも省エネであるUBE堅型ミル「型式：UM43.6SCR」を粉砕機として採用した事例である。</p> <p>【実績データ】</p> <ul style="list-style-type: none"> ●1号ライン（ボールミル） <ul style="list-style-type: none"> 時産：43t/h 粉砕品粒度 約4,100ブレン 電力原単位実績：48.28kWh/t ●2号ライン（堅型ミル/UM43.6SCR） <ul style="list-style-type: none"> 時産：101t/h 粉砕品粒度 約4,100ブレン 電力原単位実績：35.72kWh/t 			
<ul style="list-style-type: none"> ・電力原単位の削減率 = $100 - (35.72/48.28) \times 100 = 26.0\%$ ・2号ラインの生産量ベースでの電力削減量 <ul style="list-style-type: none"> = $48.28\text{kWh/t} \times 101\text{t/h} \times 3,960\text{hrs/年} \times 26\% = 5,020.6\text{MW/年}$ = $43,377.98\text{GJ/年}$ ⇒ 原油換算すると1,119.2kl/年 			オーストラリア納入 / UM43.6SCR UBE堅型ミル (2wayシステム搭載)