

2027年度日本発売開始

Metso

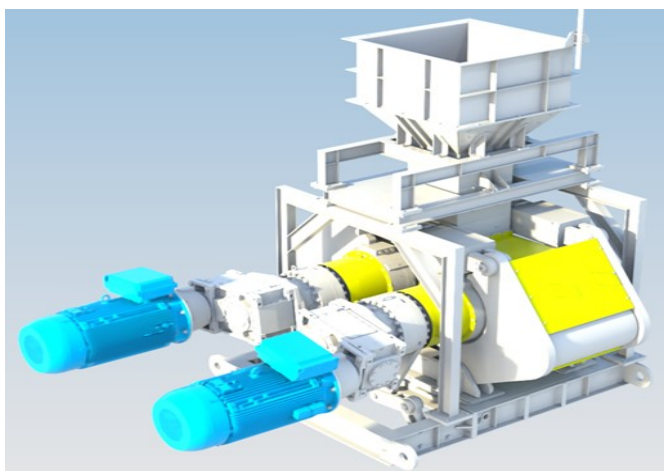
HPGR10

High Performance Grinding Roll

～HPGRシリーズ大型機新登場～



HPGR10 外観写真



UBE / UBEマシナリー株式会社

Metso HPGR10 機器仕様 (比較用でHPGR8,800仕様も併記)

	ロール寸法 直径 x 幅 (mm)	設置 電源	単位 重量	最高ロール速度 (RPM)	トップサイズ (mm)	通過処理 能力 (t/h) ※1	最大加圧力	粉碎機寸法 LxWxH (m)
HPGR8	800 x 500	2 x 75 kW	13 t	30.2	32	60 - 120	2,5 N/mm ²	2,8 x 3,9 x 1,7 m
HPGR800	800 x 500	2 x 110 kW	18 t	30.2	32	70 - 140	4,5 N/mm ²	2,7 x 4,3 x 2,5 m
HPGR10	1000 x 625	※2 2 x 150 kW 2 x 200 kW	33 t	28	40	120 - 250	3,5 N/mm ²	3.5 x 5.1 x 4.2 m

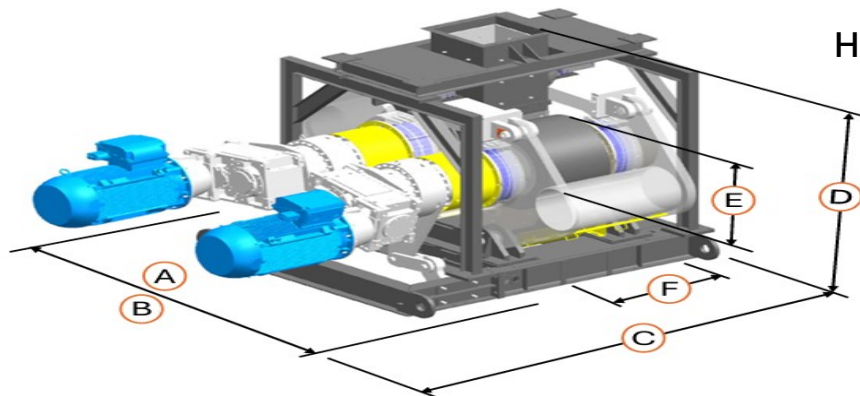
※1:通過処理能力は原料の性状(真比重、粒度、破碎性、ズリ分、水分等)により変動することがあります。

※2:電動機サイズは150KW*2台~200KW*2台までアプリケーションにより選定することができます。

Metso HPGR10 の特長

- HPGR8に比べ油圧シリンダの圧力設定範囲が大きくなり、細目粗目砂選択生産や、粒分の調整範囲が広がった(HPGR8最大加圧力2.5N/mm²→HPGR10最大加圧力3.5N/mm²)。
- 複数のロッドミル、ボールミルを1台へまとめることが可能。(例えば8.12 2台(2台で560kw)をHPGR10(400kw)*1台へ) 電力代金、メンテナンスコストの大幅削減が可能に。
- 乾式砂/湿式砂いづれにも対応可能。粒度自動調整運転機能により石粉、脱水ケーキの発生割合が少ない。
- Metso独自の省スペース設計により、設置スペースも非常にコンパクト。大型基礎も不要。

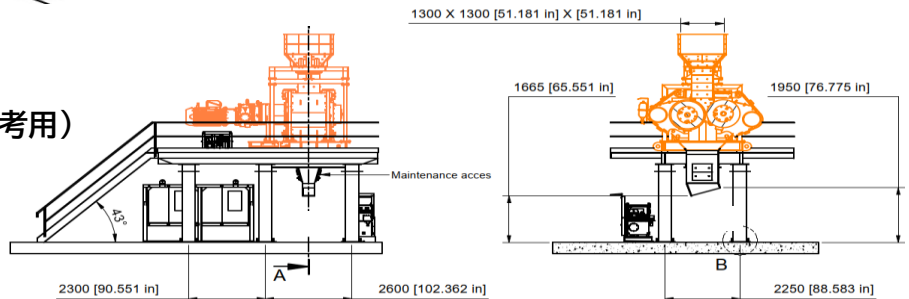
Metso HPGR10 の機械寸法&配置図(参考用)



HPGR10 機械寸法(参考用)

A: 3,418mm(運転時)
B: 3,472mm(メンテ時)
C: 4,940mm
D: 2,991mm
E: 1,000mm
F: 625mm

HPGR10 配置図(参考用)



製造元

Metso **UBE** / UBEマシナリー株式会社

【ホームページ】 <https://www.ubemachinery.co.jp/>

東京支店 社会インフラ営業グループ 〒105-0013 東京都港区浜松町2丁目3番8号 WTC annex 8階

TEL/03-5419-6292 FAX/03-5419-6296

本社 & 宇部サービスセンター (破碎機グループ) 〒755-8633 山口県宇部市大字小串字沖の山1980番地

TEL/0836-34-5942 FAX/0836-22-6110

北海道サービスセンター 〒007-0837 北海道札幌市東区北三十七条東28丁目6番1号

TEL/011-789-1170 FAX/011-784-4501

東北サービスセンター 〒020-0834 岩手県盛岡市永井20-5-1 OTHビル1階

TEL/019-632-6151 FAX/019-632-6152

大宮サービスセンター (宇都宮パーツセンター) 〒331-0811 埼玉県さいたま市北区吉野町2丁目175番地10

TEL/048-652-6531 FAX/048-652-6532

大阪支店 〒541-0052 大阪市中央区安土町3丁目3番9号 田村駒ビル4階

TEL/06-4705-1047 FAX/06-4705-7180

大阪サービスセンター 〒567-0036 大阪府茨木市上穂積1丁目2番10号

TEL/072-623-1173 FAX/072-622-6132

大阪サービスセンター (名古屋駐在) 〒468-0015 愛知県名古屋市中天白区原3丁目1803番地

TEL/052-805-3653 FAX/052-805-0108

九州支店 〒810-0001 福岡県福岡市中央区天神1丁目2番12号 メットライフ天神ビル5階

TEL/092-781-2649 FAX/092-781-2311

沖縄営業所 〒901-2125 沖縄県浦添市仲西1丁目3番25号 フロンテージ仲西801号

TEL/098-988-1018 FAX/098-988-1018