

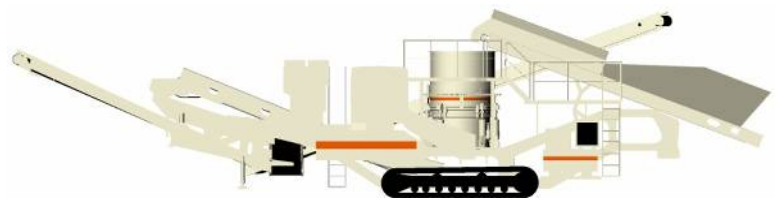
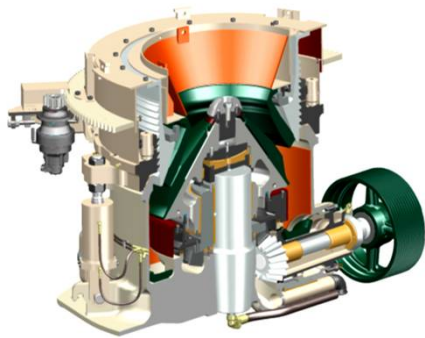


ロコトラックLT300HPS 移動式破砕プラント



宇部興産機械株式会社

最新式破碎機HP300搭載 移動式破碎プラント



特長

- 機器搬入後、すぐに生産開始
- 高い信頼と豊富な実績のあるHP300コーンクラッシャを搭載
 - ・高い破碎能力と高破碎比を実現
 - ・閉回路運転とチョーク運転で高品質の骨材を生産
 - ・8種類の破碎室形状が利用可能
- スクリーンモジュールによる閉回路運転
- ICコントロールシステムによる安全で信頼出来る運転
- LTシリーズおよびSTシリーズの他機種に完全対応
- コンパクト・デザインで移動が容易
- 豊富なオプションからの選択が可能

ユニット構成部

ホツパ 5m³
 ーローディング高さ 2,900mm
 破碎機 HP300 コーンクラッシャ, 供給口寸法 240mm
 ベルトコンベヤ
 ーフィードコンベヤ: 1,200w × 8,000mm
 ーメインコンベヤ: 1,200w × 9,000mm
 スクリーンモジュール
 ースクリーン: 1,300w × 3,000mm
 ー製品コンベヤ: 1,000w × 7,000mm
 ーオーバーサイズコンベヤ: 800w × 4,000mm
 ーリターンコンベヤ: 800w × 12,000mm
 エンジン CAT C15 Tier4, 403kW
 トラック D57 (500w*3,430mm)
 コントロールシステム IC600

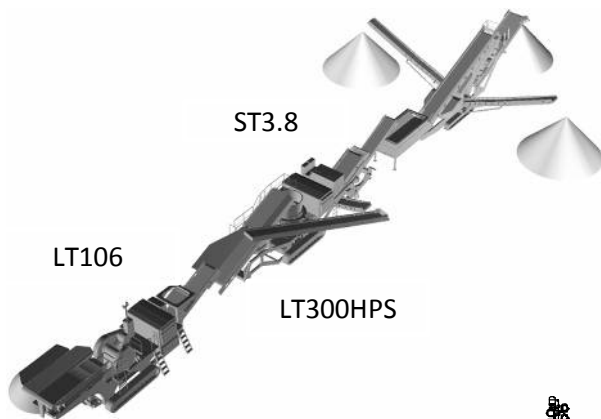
性能

最大供給サイズ: 220mm
 最大供給能力 : 450t/h

外形寸法

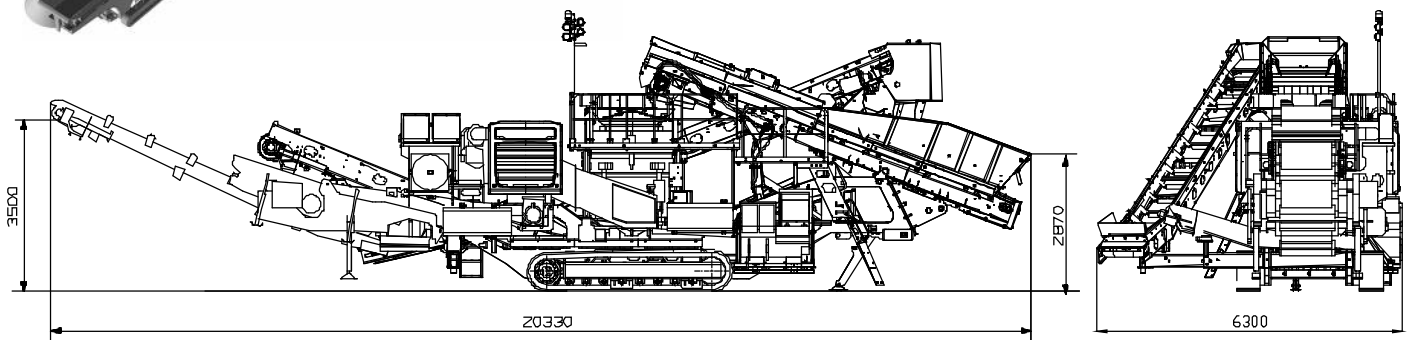
(輸送、標準ユニット)

全長 17,300mm (運転時 20,330mm)
 全幅 3,500mm (運転時 6,300mm)
 全高 3,800mm (運転時 5,780mm)



* 本仕様は改良のため予告なく仕様変更する場合があります。

* 供給能力は、製品サイズ及び供給原料の性状(比重、粒度、破碎性、泥分、水分等)により変動します。



製造元: メツオ社



本社 & 宇部サービスセンター 〒755-8633
 (破碎機グループ)
 北海道サービスセンター 〒007-0837
 東北サービスセンター 〒020-0834
 大宮サービスセンター 〒331-0811
 大阪サービスセンター 〒567-0036

山口県宇部市大字小串字沖ノ山1980番地
 TEL(0836)34-5942 FAX(0836)22-6110
 北海道札幌市東区北三十七条東28丁目6番1号
 TEL(011)789-1170 FAX(011)784-4501
 岩手県盛岡市永井20-5-1 OTHビル2階
 TEL(019)632-6151 FAX(019)632-6152
 埼玉県さいたま市北区吉野町2丁目175番地10
 TEL(048)652-6531 FAX(048)652-6532
 大阪府茨木市上穂積1丁目2番10号
 TEL(072)623-1173 FAX(072)622-6132

URL: <http://www.ubemachinery.co.jp>