

ロコトラックLT116 移動式破碎プラント



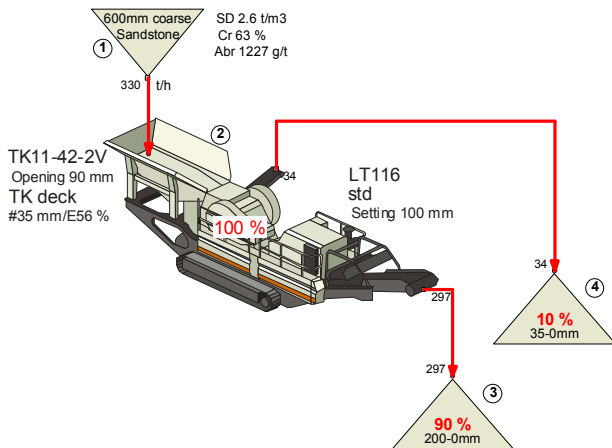
宇部興産機械株式会社

最新式破碎機C116搭載 移動式破碎プラント



特長

- 機器搬入後、すぐに生産開始
- 最新式破碎機C116ジョークラッシャを搭載
 - ・硬岩の破碎に優れた能力を発揮
 - ・閉塞時に逆転運転が可能
- ICコントロールシステムによる安全で信頼出来る運転
- サイドコンベヤはユニットの両側に取付け可能
- コンパクト・デザインで移動が容易
- 豊富なオプションからの選択が可能



ユニット構成部

ホッパ 6m³
 -ローディング高さ 4,000mm
 破碎機 C116 ジョークラッシャ, 供給口寸法 1,150 × 800mm
 フィーダ 1,100w × 4,200mm
 ベルトコンベヤ
 -メインコンベヤ: 1,200w × 11,000mm
 -サイドコンベヤ: 500w × 5,000mm
 エンジン CAT C13 Tier4, 310kW
 トラック D57 (500w*4,000mm)
 コントロールシステム IC700

性能

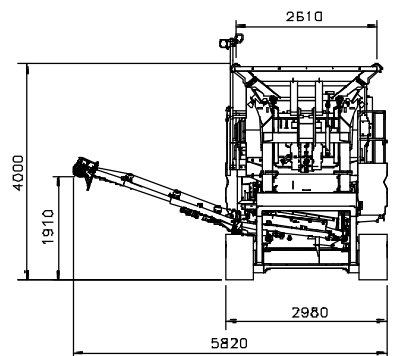
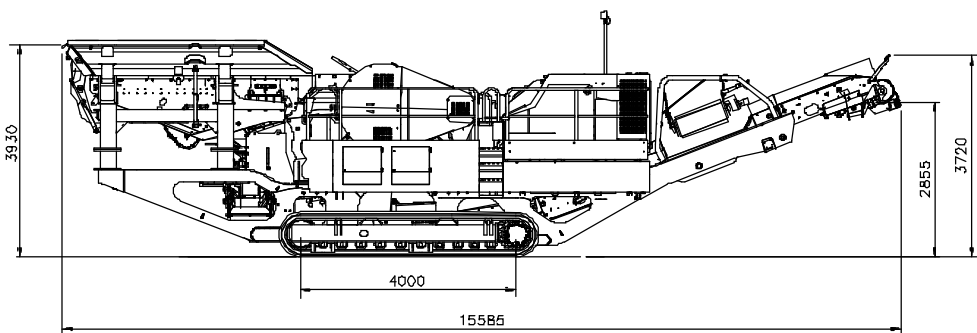
最大供給サイズ: 640mm
 最大供給能力 : 425t/h

外形寸法

(輸送、標準ユニット)

全長 15,500mm (運転時15,600mm)
 全幅 3,000mm (運転時 3,000mm)
 全高 3,600mm (運転時 4,000mm)
 総重量 50,000kg

- * 本仕様は改良のため予告なく仕様変更する場合があります。
- * 供給能力は、製品サイズ及び供給原料の性状(比重、粒度、破碎性、泥分、水分等)により変動します。



製造元: メッツォ社

UBE 宇部興産機械株式会社

本社 & 宇部サービスセンター 〒755-8633
 (破碎機グループ)
 北海道サービスセンター 〒007-0837
 東北サービスセンター 〒020-0834
 大宮サービスセンター 〒331-0811
 大阪サービスセンター 〒567-0036

山口県宇部市大字小串沖の山1980番地
 TEL(0836)34-5942 FAX(0836)22-6110
 北海道札幌市東区北三十七条東28丁目6番1号
 TEL(011)789-1170 FAX(011)784-4501
 岩手県盛岡市永井20-5-1 OTHビル2階
 TEL(019)632-6151 FAX(019)632-6152
 埼玉県さいたま市北区吉野町2丁目175番地10
 TEL(048)652-6531 FAX(048)652-6532
 大阪府茨木市上穂積1丁目2番10号
 TEL(072)623-1173 FAX(072)622-6132

URL: <http://www.ubemachinery.co.jp>