



ロコトラックLT120 移動式破砕プラント



宇部興産機械株式会社

最新式破碎機C120搭載 移動式破碎プラント



特長

- 機器搬入後、すぐに生産開始
- 最新式破碎機C120ジョークラッシャを搭載
 - ・硬岩の破碎に優れた能力を発揮
 - ・閉塞時に逆転運転が可能
- ICコントロールシステムによる安全で信頼出来る運転
- サイドコンベヤはユニットの両側に取付け可能
- コンパクト・デザインで移動が容易
- 豊富なオプションからの選択が可能

ユニット構成部

ホッパ 7m³
 -ローディング高さ 4,500mm
 破碎機 C120 ジョークラッシャ, 供給口寸法 1,200×870mm
 フィーダ 1,200w×4,200mm
 ベルトコンベヤ
 -メインコンベヤ: 1,200w×12,000mm
 -サイドコンベヤ: 650w×7,000mm
 エンジン CAT C13 Tier4 310kW
 トラック D57 (500w*4,000mm)
 コントロールシステム IC700

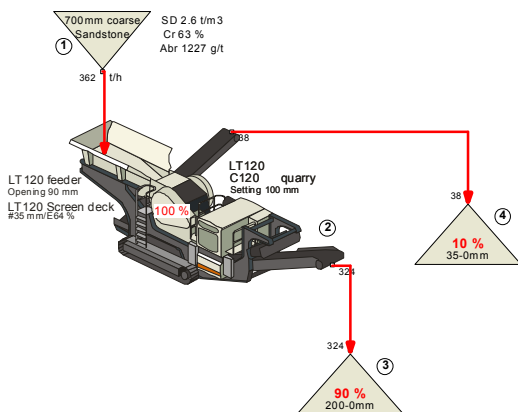
性能

最大供給サイズ: 700mm
 最大供給能力: 750t/h

外形寸法

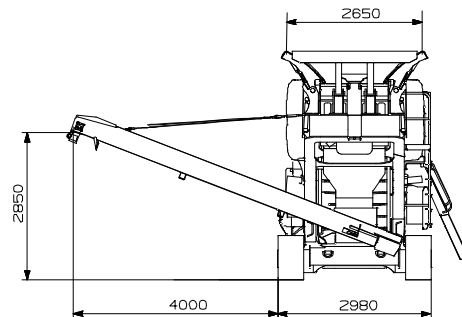
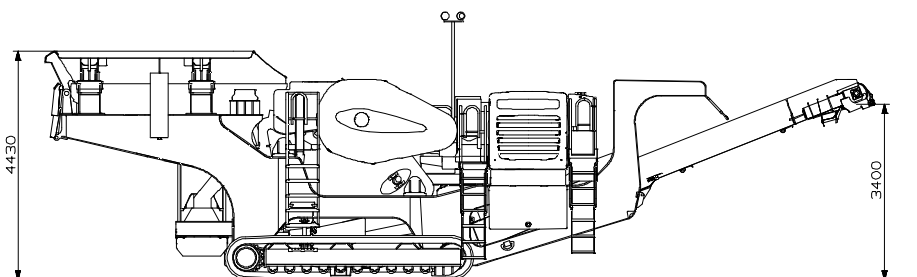
(輸送、標準ユニット)

全長 12,700mm (運転時16,000mm)
 全幅 3,000mm (運転時 3,000mm)
 全高 3,660mm (運転時 4,800mm)
 総重量 57,000kg



* 本仕様は改良のため予告なく仕様変更する場合があります。

* 供給能力は、製品サイズ及び供給原料の性状(比重、粒度、破碎性、泥分、水分等)により変動します。



製造元: メツオ社

UBE | 宇部興産機械株式会社

本社 & 宇部サービスセンター 〒755-8633

(破碎機グループ)

北海道サービスセンター 〒007-0837

東北サービスセンター 〒020-0834

大宮サービスセンター 〒331-0811

大阪サービスセンター 〒567-0036

山口県宇部市大字小串沖の山1980番地

TEL(0836)34-5942 FAX(0836)22-6110

北海道札幌市東区北三十七条東28丁目6番1号

TEL(011)789-1170 FAX(011)784-4501

岩手県盛岡市永井20-5-1 OTHビル2階

TEL(019)632-6151 FAX(019)632-6152

埼玉県さいたま市北区吉野町2丁目175番地10

TEL(048)652-6531 FAX(048)652-6532

大阪府茨木市上穂積1丁目2番10号

TEL(072)623-1173 FAX(072)622-6132

URL:<http://www.ubemachinery.co.jp>