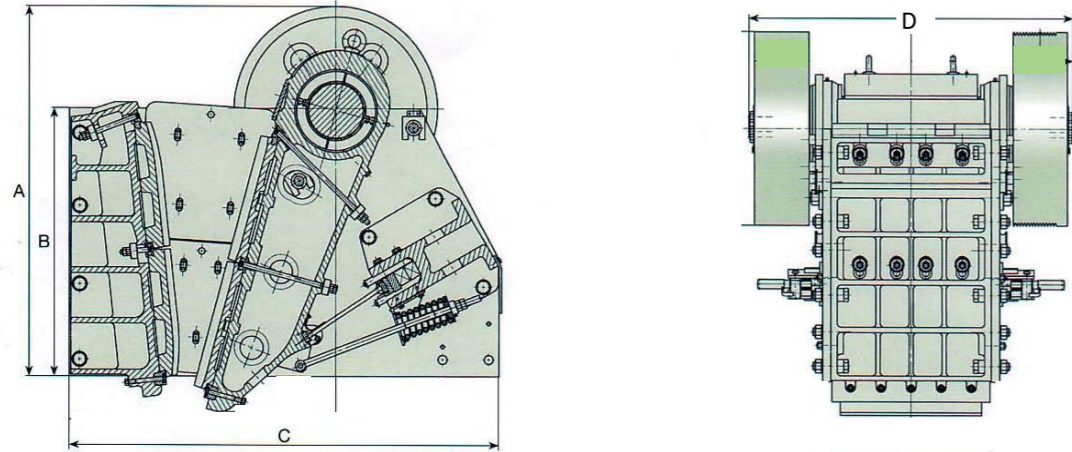


ノードバーク Cシリーズジョークラッシャ

主仕様と外形寸法

| | C80 | C96 | C106 | C116 | C120 | C130 | C150 | C160 | C200 |
|-----------|------|------|------|------|------|------|------|------|------|
| 供給口長さ(mm) | 800 | 930 | 1060 | 1150 | 1200 | 1300 | 1400 | 1600 | 2000 |
| 供給口幅(mm) | 510 | 580 | 700 | 800 | 870 | 1000 | 1200 | 1200 | 1500 |
| 動力(kw) | 75 | 90 | 110 | 132 | 160 | 160 | 200 | 250 | 400 |
| 回転数(rpm) | 350 | 330 | 280 | 260 | 230 | 220 | 220 | 220 | 200 |
| A(mm) | 1750 | 1460 | 2005 | 2730 | 2940 | 3330 | 3960 | 3750 | 4465 |
| B(mm) | 1200 | 755 | 1135 | 1790 | 2300 | 2260 | 2480 | 2650 | 2800 |
| C(mm) | 2100 | 2500 | 2630 | 2885 | 3240 | 3910 | 4200 | 4280 | 4870 |
| D(mm) | 1526 | 1755 | 2030 | 2400 | 2440 | 2740 | 2870 | 3700 | 4040 |



* 本仕様は改良のため予告なく仕様変更する場合があります。



代理店

製造元:メッツオ社

UBE / UBEマシナリー株式会社

本社 & 宇部サービスセンター 〒755-8633
 (破碎機グループ)
 北海道サービスセンター 〒007-0837
 東北サービスセンター 〒020-0834
 大宮サービスセンター 〒331-0811
 大阪サービスセンター 〒567-0036

山口県宇部市大字小串字沖ノ山1980番地
 TEL(0836)34-5942 FAX(0836)22-6110
 北海道札幌市東区北三十七条東28丁目6番1号
 TEL(011)789-1170 FAX(011)784-4501
 岩手県盛岡市永井20-5-1 OTHビル2階
 TEL(019)632-6151 FAX(019)632-6152
 埼玉県さいたま市北区吉野町2丁目175番地10
 TEL(048)652-6531 FAX(048)652-6532
 大阪府茨木市上穂積1丁目2番10号
 TEL(072)623-1173 FAX(072)622-6132

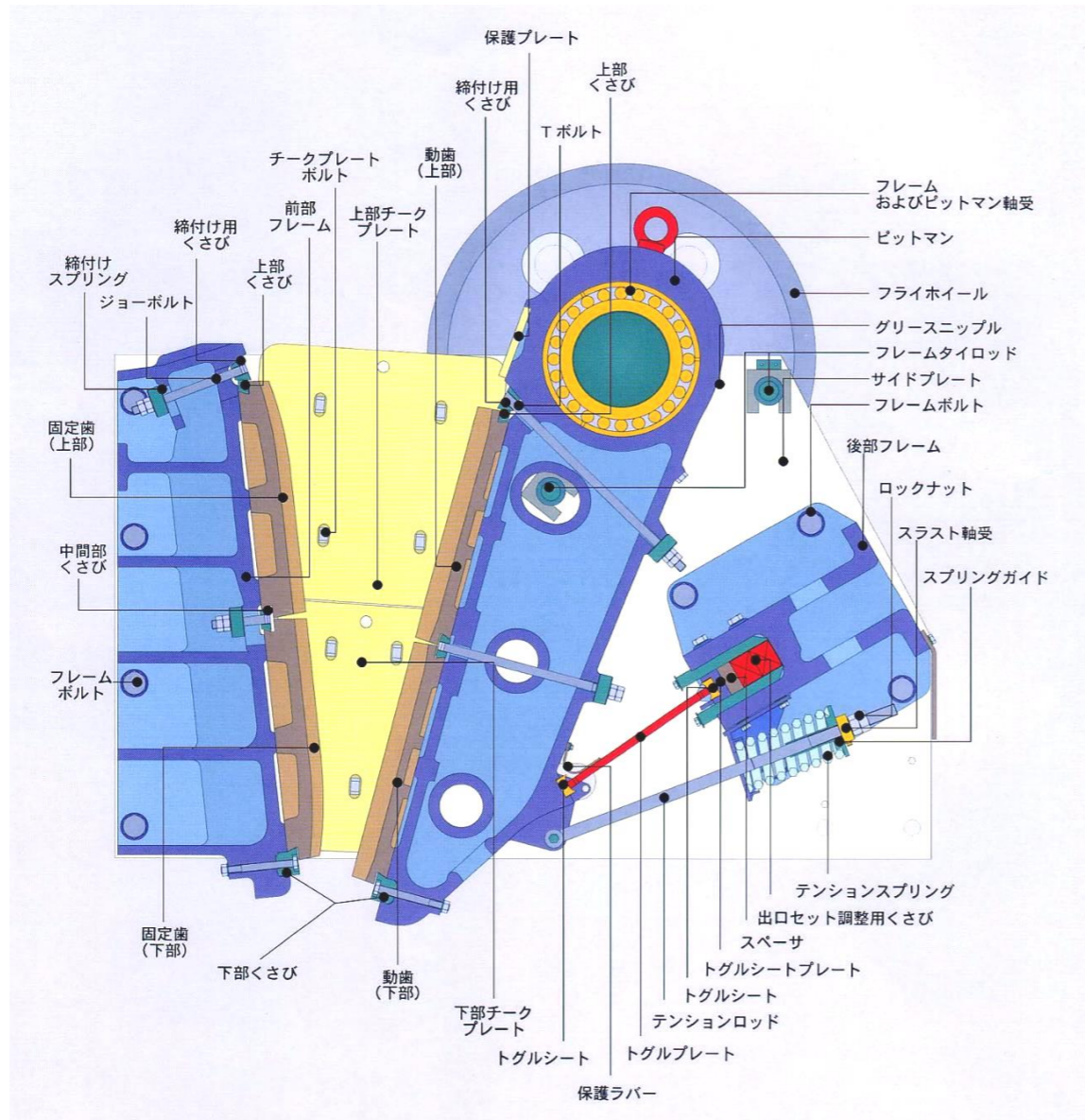
URL:<http://www.ubemachinery.co.jp>



UBEマシナリー株式会社

使って実感出来ます驚異の破碎性能を!!

骨材の品質は
Cジョーから
始まります

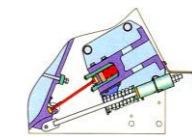


4 大 特 長

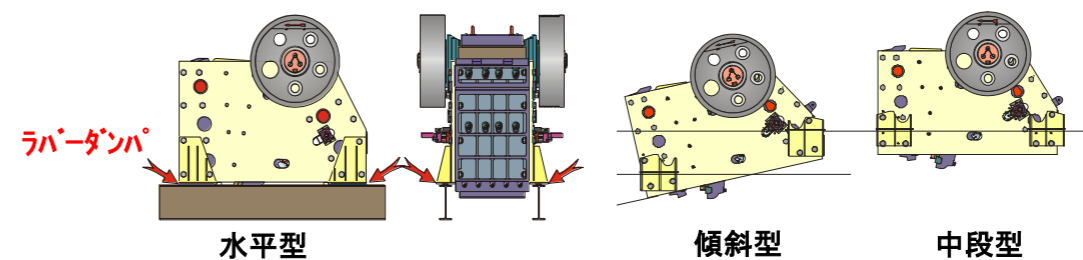
- 1 高い信頼性**
 - 真空鋳造品 (ピットマン、前・後部フレーム) の採用
 - 溶接構造のないモジュール構造
 - 大型軸受の採用
- 2 大きな破碎比と破碎能力**
 - 大きな偏心量と高速回転
 - シングジョーの最適な運動軌跡を実現
- 3 素早い出口セット調整**
 - 機械式又は油圧式 (オプション) が選択でき、操作室からの遠隔操作も可能
- 4 簡単な据付作業**
 - モータマウント型の設計で、狭い空間に設置可能
 - 精密なバランス設計により、基礎ボルトなしに簡単に設置
 - 据付レイアウトにより水平式、傾斜式、中段式を選択可能



油圧式



機械式

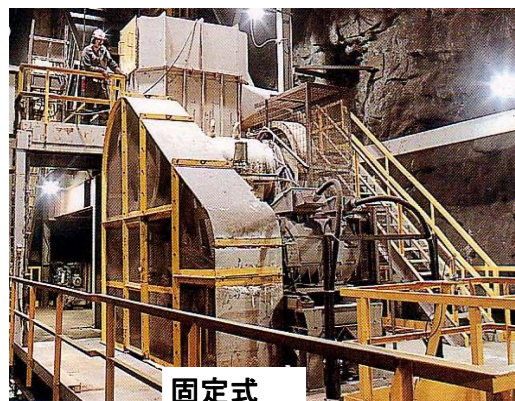


ラバーダンパ

| 出口セット (CSS)mm | 破碎能力(t/h) | | | | | | | | |
|---------------|-----------|---------|---------|---------|---------|---------|---------|----------|-----------|
| | C80 | C96 | C106 | C116 | C120 | C130 | C150 | C160 | C200 |
| 40 | 55-75 | | | | | | | | |
| 50 | 65-95 | | | | | | | | |
| 60 | 80-100 | 105-135 | | | | | | | |
| 70 | 95-135 | 125-155 | 150-185 | 165-205 | 175-240 | | | | |
| 80 | 110-150 | 140-180 | 165-215 | 180-235 | 195-265 | | | | |
| 90 | 125-175 | 160-200 | 190-235 | 205-255 | 210-305 | | | | |
| 100 | 140-190 | 175-225 | 205-265 | 225-285 | 235-325 | 270-369 | | | |
| 125 | 175-245 | 220-280 | 255-325 | 270-345 | 285-395 | 325-446 | 340-470 | | |
| 150 | 210-290 | 265-335 | 305-385 | 320-405 | 340-475 | 380-523 | 400-555 | 430-610 | |
| 175 | 245-335 | 310-390 | 355-450 | 370-465 | 380-510 | 435-600 | 460-635 | 495-700 | 630-890 |
| 200 | | | 395-500 | 410-520 | 425-540 | 490-677 | 520-720 | 560-790 | 710-1000 |
| 225 | | | | | | 545-754 | 580-800 | 625-880 | 785-1105 |
| 250 | | | | | | 600-831 | 640-880 | 685-965 | 865-1215 |
| 275 | | | | | | | | 745-1055 | 940-1320 |
| 300 | | | | | | | | 815-1145 | 1015-1435 |

注) 上記数値は、見掛比重が1.6t/m³、最大サイズがクラッシャに閉塞することなく入り、且つ閉じ側セット値より小さいものを除いた供給原料の場合でのクラッシャ破碎能力を示します。破碎能力は原料の供給方法や原料の性状 (粒度分布、見掛比重、水分、粘土混入、破碎性等) により変動します

Cシリーズジョークラッシャはあらゆる用途に対応できます。



固定式

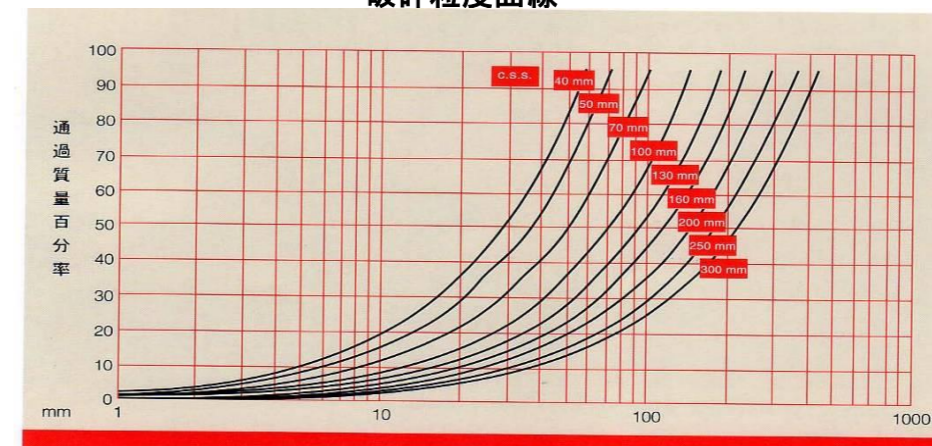


スキッド式



移動式 (LT&NW)

破碎粒度曲線



破碎粒度曲線は、供給原料の粒度分布、破碎室形状、原料密度、粘土混入率、原料含水率及び原料の破碎性により変わります。