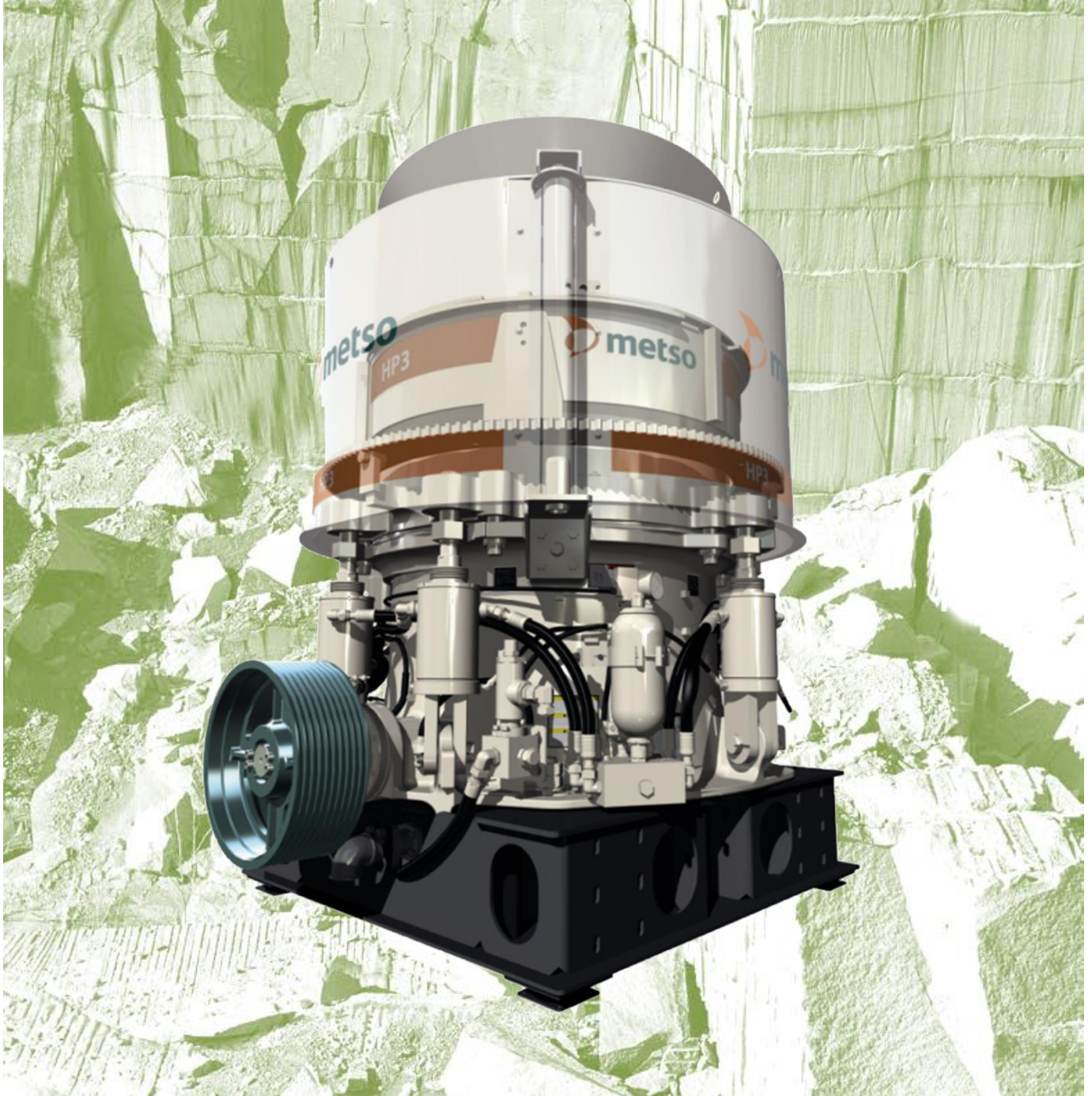




ノードバーク HP3 & HP3-Xコーンクラッシャ

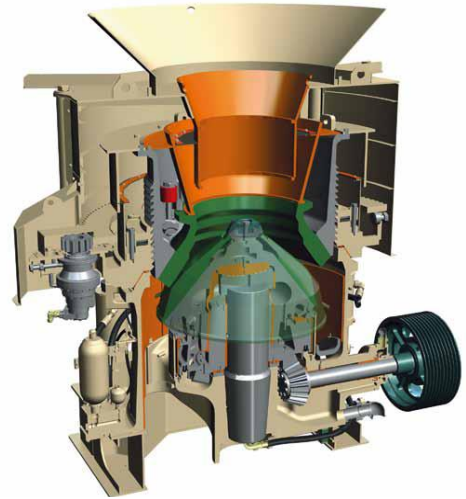


UBEマシナリー株式会社

新世代のHP3 & HP3-Xコーンクラッシャ

特長

- 高品質の骨材を大量に生産
閉回路運転とチョーク運転により粒形の優れた骨材を生産
- 適用範囲が広い
2次破碎機から4次破碎機まで適用可能
- 良質の砕砂を生産
閉回路運転とチョーク運転により実積率の優れた砕砂を生産
- 保守が容易で休止時間を短縮
 - ・ノードバックレスでライナ交換後直ぐに運転可能
 - ・ライナ交換が簡単
 - ・機械上部から全ての保守が可能
- 設備の合理化
高破碎性能によりクラッシャ台数を削減
- 少偏芯量型のHP3-Xをラインアップ
ジャイラディスクやオムニコーンの乗替機として適応可能



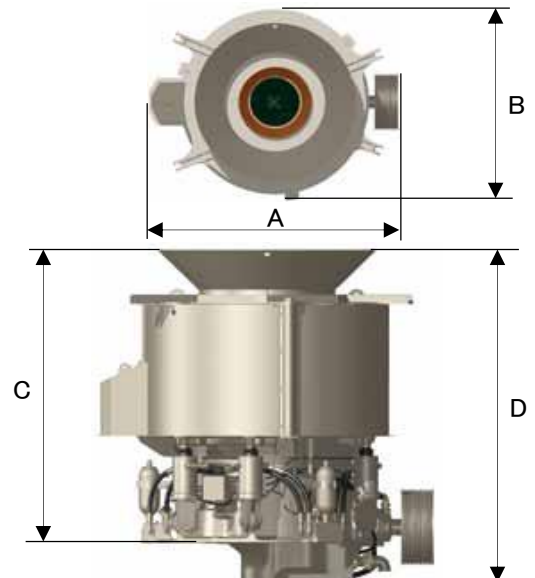
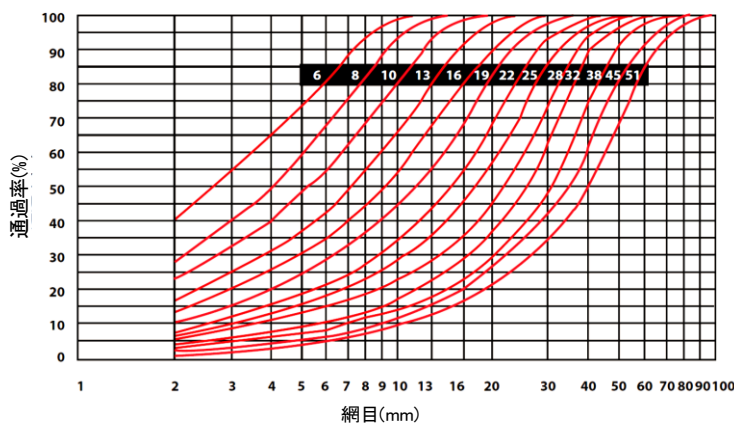
型番	破碎能力 (t/h)									
	出口セット値(閉じ側) (mm)									
	8	10	13	16	19	22	25	32	38	45
HP3	94-122	108-147	136-185	164-220	182-241	199-262	210-279	217-307	251-349	279-388
HP3-X	70-85	80-110	100-130	115-150	130-165	145-180	155-195	165-210	180-230	200-255

型番	破碎室形状	最少セット値(mm)	供給口寸法 (mm)	電動機 (kW)
HP3 (HP3-X)	エクストラコース	25	200	220 (160)
	コース	20	183	
	メディアム	15	156	
	ファイン	11	95	
	エクストラファイン	8	18	

単位: mm

型番	A	B	C	D
HP3 & HP3-X	2,778	2,146	2,475	2,817

破碎粒度曲線



* 本仕様は改良のため予告なく仕様変更する場合があります。

* 破碎能力及び破碎粒度曲線は、原料の性状(比重、粒度、破碎性、水分等)や運転方法により変動します。



製造元: メッツオ社

UBE / UBEマシナリー株式会社

本社 & 宇部サービスセンター 〒755-8633
 (破碎機グループ)
 北海道サービスセンター 〒007-0837
 東北サービスセンター 〒020-0834
 大宮サービスセンター 〒331-0811
 大阪サービスセンター 〒567-0036

URL: <http://www.ubemachinery.co.jp>

山口県宇部市大字小串字沖ノ山1980番地
 TEL(0836)34-5942 FAX(0836)22-6110
 北海道札幌市東区北三十七条東28丁目6番1号
 TEL(011)789-1170 FAX(011)784-4501
 岩手県盛岡市永井20-5-1 OTHビル2階
 TEL(019)632-6151 FAX(019)632-6152
 埼玉県さいたま市北区吉野町2丁目175番地10
 TEL(048)652-6531 FAX(048)652-6532
 大阪府茨木市上穂積1丁目2番10号
 TEL(072)623-1173 FAX(072)622-6132