

Metso

ノードバーグ HP6コーンクラッシャ

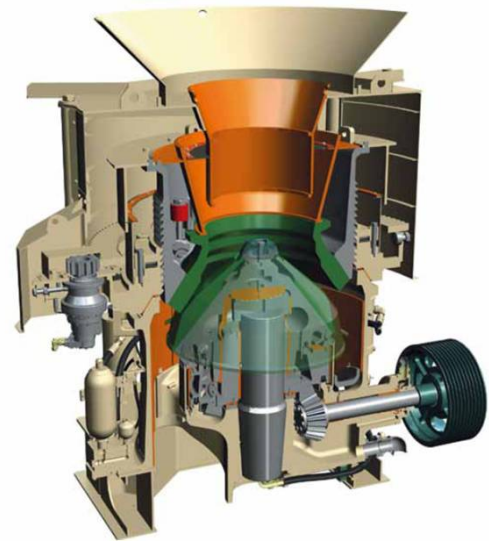


UBEマシナリー株式会社

新世代のHP6コーンクラッシャ

特長

- 高品質の骨材を大量に生産
閉回路運転とチョーク運転により粒形の優れた骨材を生産
- 適用範囲が広い
2次破碎機から4次破碎機まで適用可能
- 良質の碎砂を生産
閉回路運転とチョーク運転により実積率の優れた碎砂を生産
- 保守が容易で休止時間を短縮
・ノードバックレスでライナ交換後直ぐに運転可能
・ライナ交換が簡単
・機械上部から全ての保守が可能
- 設備の合理化
高破碎性能によりクラッシャ台数を削減



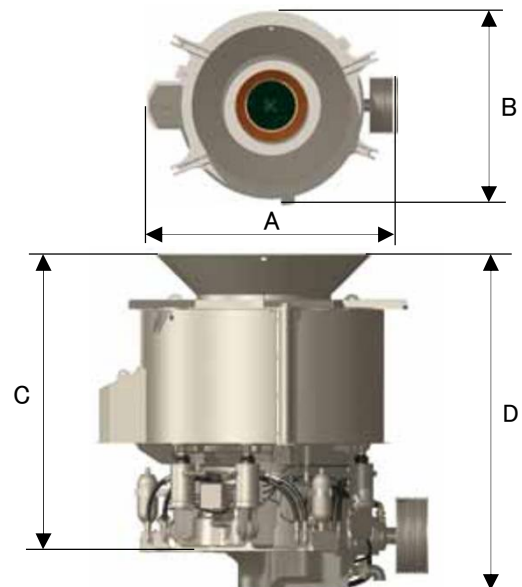
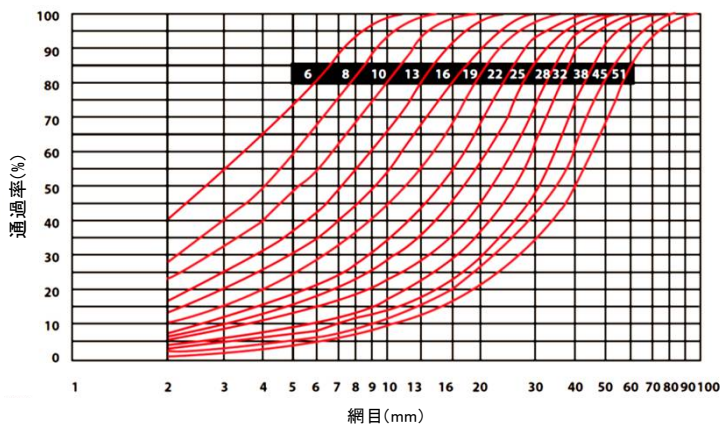
型番	破碎能力 (t/h)								
	出口セット値(閉じ側) (mm)								
	10	13	16	19	22	25	32	38	45
HP6	220-300	280-380	335-450	370-490	410-535	430-570	440-630	515-715	570-790

型番	破碎室形状	最少セット値(mm)	供給口寸法 (mm)	電動機 (kW)
HP6	エクストラコース	30	328	500
	コース	25	279	
	メディアム	20	196	
	ファイン	13	106	
	エキストラファイン	9	52	

単位 : mm

型番	A	B	C	D
HP6	3,679	2,887	2,627	3,058

破碎粒度曲線



* 本仕様は改良のため予告なく仕様変更する場合があります。

* 破碎能力及び破碎粒度曲線は、原料の性状(比重、粒度、破碎性、水分等)や運転方法により変動します。

製造元

Metso

UBE / UBEマシナリー株式会社

本社 & 宇部サービスセンター (破碎機グループ) 〒755-8633
 北海道サービスセンター 〒007-0837
 東北サービスセンター 〒020-0834
 大宮サービスセンター 〒331-0811
 大阪サービスセンター 〒567-0036
 社会インフラ営業グループ 〒105-6791

山口県宇部市大字小串字沖ノ山1980番地
 TEL(0836)34-5942 FAX(0836)22-6110
 北海道札幌市東区北三十七条東28丁目6番1号
 TEL(011)789-1170 FAX(011)784-4501
 岩手県盛岡市永井20-5-1 OTHビル2階
 TEL(019)632-6151 FAX(019)632-6152
 埼玉県さいたま市北区吉野町2丁目175番地10
 TEL(048)652-6531 FAX(048)652-6532
 大阪府茨木市上穂積1丁目2番10号
 TEL(072)623-1173 FAX(072)622-6132
 東京都港区芝浦一丁目2番1号 シーバンスN館21階
 TEL(03)5419-6293 FAX(03)5419-6296

URL:<http://ubemachinery.co.jp>