

電動機対面配置型 HPGR 8



電動機並列配置型 HPGR 800

機器仕様 (HPGR 8)

ロール径	: 800 mm
ロール幅	: 500 mm
ロール回転数	: Max. 32 rpm (可変速電動機により調整)
電動機	: 75 kW電動機*2台 (VVVF制御)
最大破碎力	: 1000 kN
減速機	: 75 kWリカルバベルギヤ減速機*2台
附属品①	: 破碎圧制御調整用油圧ユニット
附属品②	: 運転監理用制御盤
附属品③	: 投入シュート、排出シュート
附属品④	: ロール安全ガード
附属品⑤	: ロール切削装置 (工具)

性能 (HPGR 8)

最大供給サイズ	: 32 mm
通過能力(参考値)	: 90 t/h

- \* 本仕様は改良のため予告なく仕様変更する場合があります。
- \* 通過能力は、製品サイズ及び供給原料の性状 (比重、粒度、破碎性、泥分、水分等)により変動します。

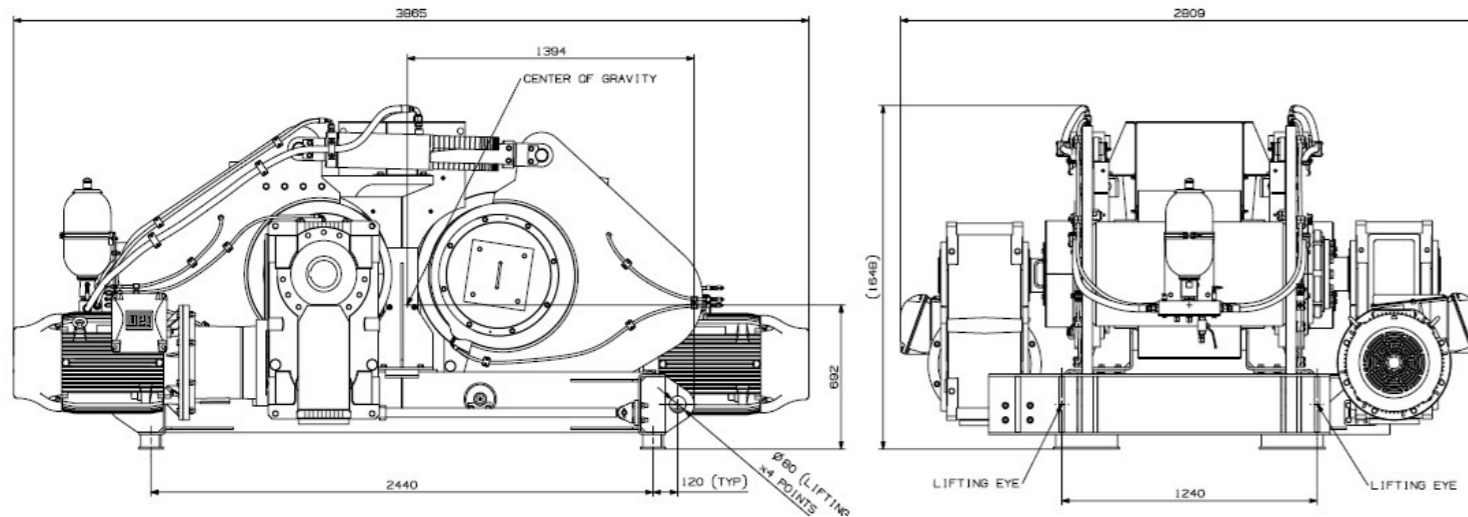
# HPGR

## High Performance Grinding Roll

世界最先端、究極の製砂機



Metso HPGR 8 組立図 (電動機対面配置型)



製造元: Metso:Outotec

**UBE** / UBEマシナリー株式会社

本社 & 宇部サービスセンター (破碎機グループ)	〒755-8633	山口県宇部市大字小串字沖ノ山1980番地 TEL(0836)34-5942 FAX(0836)22-6110
北海道サービスセンター	〒007-0837	北海道札幌市東区北三十七条東28丁目6番1号 TEL(011)789-1170 FAX(011)784-4501
東北サービスセンター	〒020-0834	岩手県盛岡市永井20-5-1 OTHビル2階 TEL(019)632-6151 FAX(019)632-6152
大宮サービスセンター	〒331-0811	埼玉県さいたま市北区吉野町2丁目175番地10 TEL(048)652-6531 FAX(048)652-6532
大阪サービスセンター	〒567-0036	大阪府茨木市上穂積1丁目2番10号 TEL(072)623-1173 FAX(072)622-6132
社会インフラ営業グループ	〒105-6791	東京都港区芝浦一丁目2番1号 シーバンスN館21階 TEL(03)5419-6293 FAX(03)5419-6296

URL:<http://ubemachinery.co.jp>

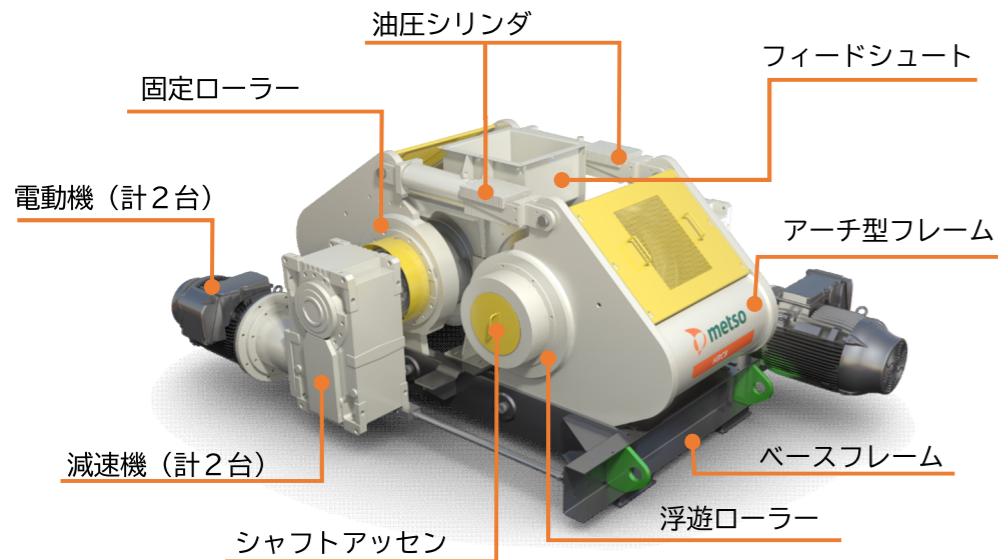
# UBEマシナリー株式会社



## Metso HPGR 破碎原理



## Metso HPGR 8 構造



- ・フィードシュートが原料をローラーに導きます。
- ・電動機と減速機でローラーを回転させ、原料の層を破碎ゾーン（ローラーとローラーとの間）に引き込みます。
- ・油圧シリンダが破碎ゾーンへ圧力をかけます。
- ・アーチ型フレームとベースフレーム内で、2つのローラー（固定、浮遊）の位置を適切に維持します。
- ・すべての荷重は機械の内部にあるため、ベースフレームとスキッドは機械の重量を支えるだけで済みます。

## Metso HPGR 特長

- 油圧シリンダの圧力設定変更により破碎力が調整出来る為、容易な製品粒度調整が可能。  
- 微粉(ケーキ)の発生割合を最小におさえる事が可能(ケーキの発生割合はボールミルに比べ約半分程度)。※1
- 予備圧縮破碎ゾーン、圧縮破碎ゾーンにおいて破碎力と粒子間破碎のベストミックスにより、立方体形状に近い碎砂の生産が可能。
- 非常に低い電力原単位。  
- HPGRの動力原単位はインパクトクラッシャに比べ約55%、ボールミルに比べ約40%、コーンクラッシャに比べ約15%の低減が可能。※1
- 幅広い原料にも対応可能。  
- コーンクラッシャに比べある程度の泥、高水分の原料にも対応が可能。※1
- Metso独自の高バランス設計により、騒音、振動が極めて静寂な運転が可能。

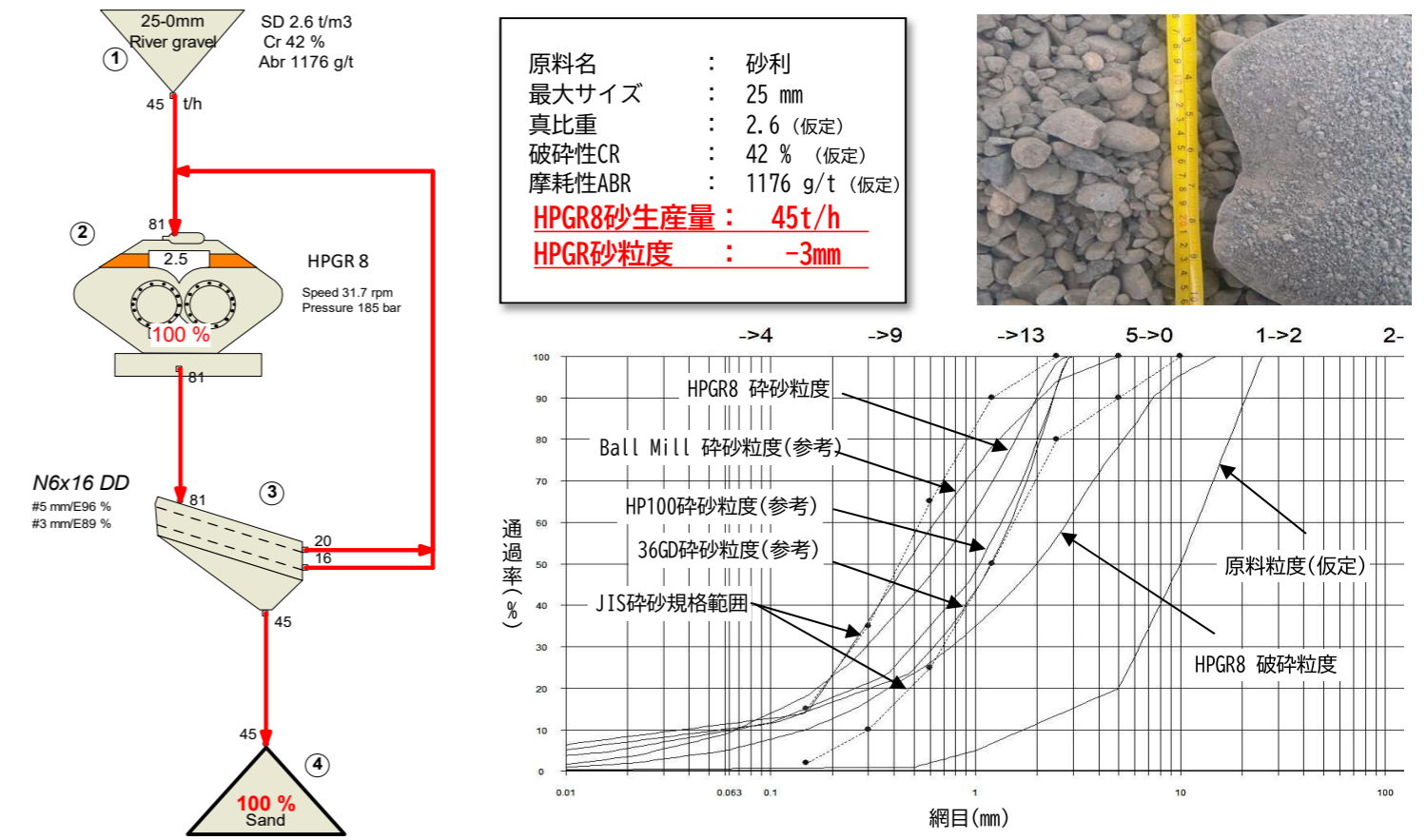
※1: Metso社の実績よりデータを示しております。実計画時にはシミュレーション、破碎試験等での検証が必要となる場合があります。

- 運転監理は集中制御盤から行う事が出来、運転は極めて容易(ボール媒体等の投入管理が不要)。



- HPGRは同能力のボールミルに比べ、据付容積が約15%程度(大幅な省設置スペース)。

## Metso HPGR 8 代表的なフローシート(例)



- 備考) 1. 上記推定破碎能力および推定破碎、碎砂粒度分布は保証するものではありません。  
2. 破碎能力は原料の性状(真比重、粒度、破碎性、ズリ分、水分等)および運転条件(ロール設定圧力、ロール周速、網目サイズ、網開面積等)により変動します。  
3. 上記、Ball Mill 碎砂粒度は同一条件での比較ではありません。  
4. 上記、破碎粒度とは分級機前のものです。

## Metso HPGR 納入実績写真

米国でのHPGR稼働例



メキシコでのHPGR稼働例(トレーラー上に搭載)  
日本での発売は検討中

