

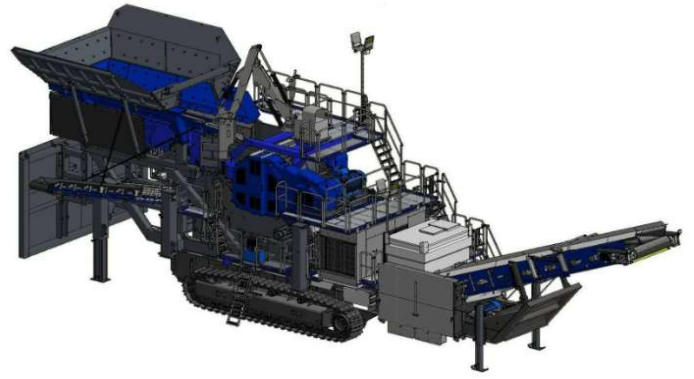
JONSSON™

# ジョンソン L160 移動式破碎プラント



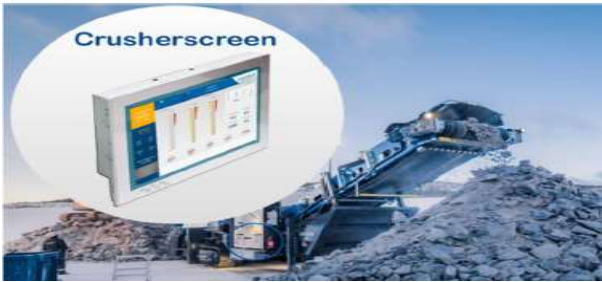
UBEマシナリー株式会社

# 最新式破砕機C160搭載 移動式破砕プラント



## 特長

- 機器搬入後、2日間程度の組立工事で即生産開始が可能
- 最新式破砕機C160ジョークラッシャを搭載
  - ・硬岩の破砕に優れた能力を発揮
  - ・閉塞時に逆転運転が可能
- ICコントロールシステムによる安全で信頼出来る運転
- サイドコンベヤはユニットの両側に取付け可能
- コンパクト・デザインで移動が容易
- 豊富なオプションからの選択が可能



## ユニット構成部

ホッパ 8m<sup>3</sup>  
 -ローディング高さ 7,300mm  
 破砕機 C160 ジョークラッシャ, 供給口寸法 1,600×1200mm  
 フィーダ 1,400w×5,600mm  
 ベルトコンベヤ  
 -メインコンベヤ:1,600w×16,580mm  
 エンジン Volvo TWD1683GE EU 670KVA  
 トラック 750w\*6,750mm  
 コントロールシステム Jonsson IC

## 性能

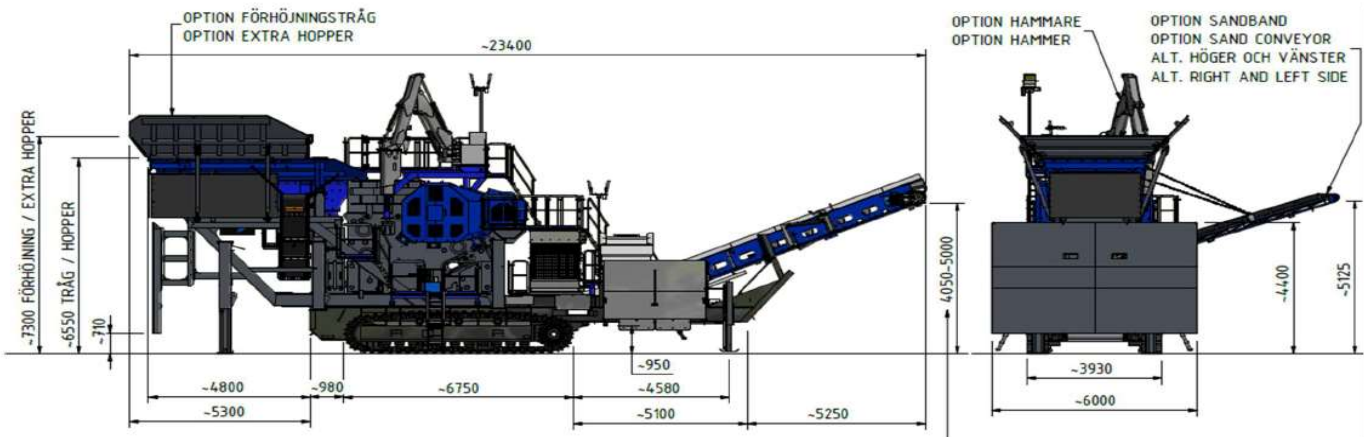
最大供給サイズ: 700mm  
 最大供給能力 : 700-1000t/h

## 外形寸法(運転時)

(輸送、標準ユニット)

全長 23,400mm  
 全幅 6,000mm  
 全高 7,300mm  
 総重量 185,000kg

\* 本仕様は改良のため予告なく仕様変更する場合があります。



## 製造元

**JONSSON™**

**UBE / UBEマシナリー株式会社**

本社 & 宇部サービスセンター (破砕機グループ) 〒755-8633  
 北海道サービスセンター 〒007-0837  
 東北サービスセンター 〒020-0834  
 大宮サービスセンター 〒331-0811  
 大阪サービスセンター 〒567-0036  
 社会インフラ営業グループ 〒105-6791

山口県宇部市大字小串字沖ノ山1980番地  
 TEL(0836)34-5942 FAX(0836)22-6110  
 北海道札幌市東区北三十七条東28丁目6番1号  
 TEL(011)789-1170 FAX(011)784-4501  
 岩手県盛岡市永井20-5-1 OTHビル2階  
 TEL(019)632-6151 FAX(019)632-6152  
 埼玉県さいたま市北区吉野町2丁目175番地10  
 TEL(048)652-6531 FAX(048)652-6532  
 大阪府茨木市上穂積1丁目2番10号  
 TEL(072)623-1173 FAX(072)622-6132  
 東京都港区芝浦一丁目2番1号 シーパンスN館21階  
 TEL(03)5419-6293 FAX(03)5419-6296

URL:<http://ubemachinery.co.jp>