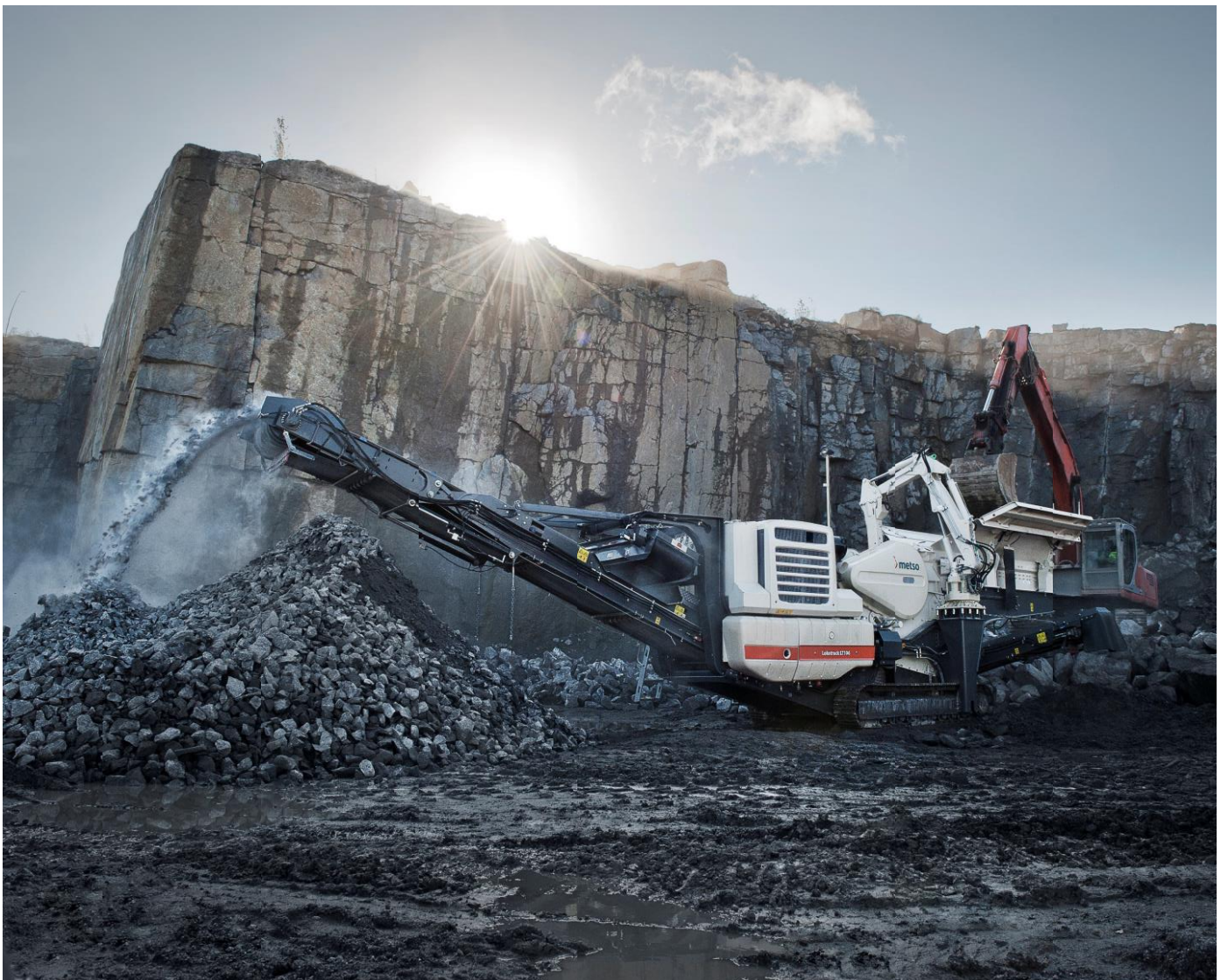


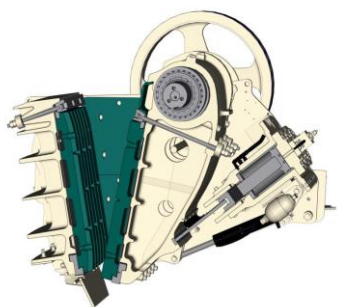


# ロコトラックLT106 移動式破砕プラント



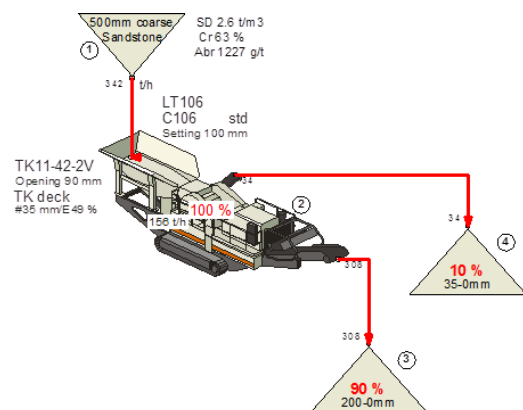
**UBEマシナリー株式会社**

# 最新式破碎機C106搭載 移動式破碎プラント



## 特長

- 機器搬入後、すぐに生産開始
- 最新式破碎機C106ジョークラッシャを搭載
  - ・硬岩の破碎に優れた能力を発揮
  - ・閉塞時に逆転運転が可能
- ICコントロールシステムによる安全で信頼出来る運転
- サイドコンベヤは旋回式でいずれの方向にも変更可能
- コンパクト・デザインで移動が容易
- 豊富なオプションからの選択が可能



## ユニット構成部

ホッパー 6m<sup>3</sup>  
 -ローディング高さ 3,900mm  
 破碎機 C106 ジョークラッシャ, 供給口寸法 1,060 × 700mm  
 フィーダ 1,100w × 4,200mm  
 ベルトコンベヤ  
 -メインコンベヤ: 1,000w × 11,000mm  
 -サイドコンベヤ: 500w × 4,000mm  
 エンジン CAT C7.1 Tier4 F, 224kW  
 トラック D4 (500w\*3,450mm)  
 コントロールシステム IC700

## 性能

最大供給サイズ : 560mm  
 最大供給能力 : 400t/h

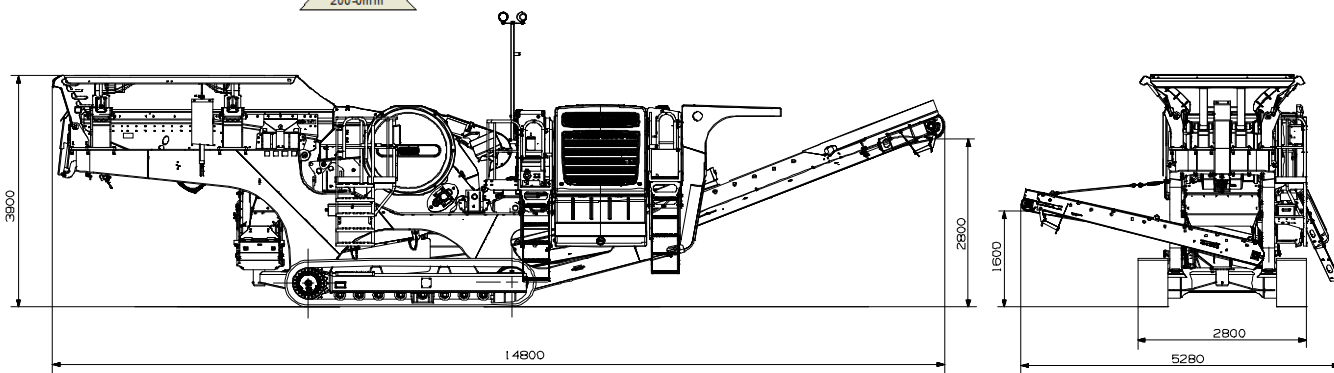
## 外形寸法

(輸送、標準ユニット)

全長 15,200mm (運転時14,800mm)  
 全幅 2,800mm (運転時 3,400mm)  
 全高 3,400mm (運転時 3,900mm)  
 総重量 41,000kg

\* 本仕様は改良のため予告なく仕様変更する場合があります。

\* 供給能力は、製品サイズ及び供給原料の性状(比重、粒度、破碎性、泥分、水分等)により変動します。



製造元:メツオ社

UBE / UBEマシナリー株式会社

本社 & 宇部サービスセンター 〒755-8633

(破碎機グループ)

北海道サービスセンター 〒007-0837

東北サービスセンター 〒020-0834

大宮サービスセンター 〒331-0811

大阪サービスセンター 〒567-0036

山口県宇部市大字小串沖の山1980番地

TEL(0836)34-5942 FAX(0836)22-6110

北海道札幌市東区北三十七条東28丁目6番1号

TEL(011)789-1170 FAX(011)784-4501

岩手県盛岡市永井20-5-1 OTHビル2階

TEL(019)632-6151 FAX(019)632-6152

埼玉県さいたま市北区吉野町2丁目175番地10

TEL(048)652-6531 FAX(048)652-6532

大阪府茨木市上穂積1丁目2番10号

TEL(072)623-1173 FAX(072)622-6132

URL:<http://www.ubemachinery.co.jp>