

ロコトラックLT1110 移動式破砕プラント



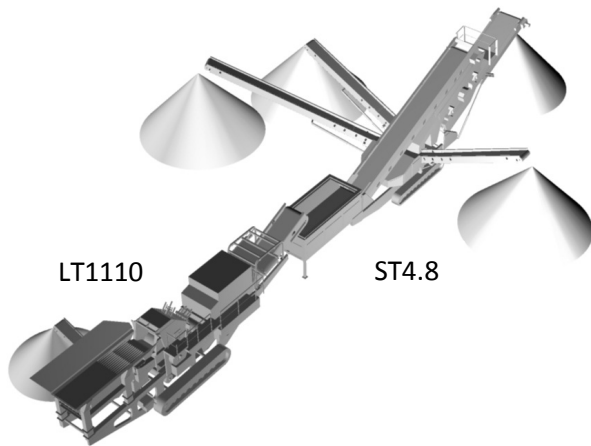
UBEマシナリー株式会社

最新式破碎機NP1110M搭載 移動式破碎プラント



特長

- 機器搬入後、すぐに生産開始
- 豊富な実績のあるNP1110Mインパクトクラッシャを搭載
 - ・高い破碎能力と高破碎比を実現
 - ・大きい供給口寸法
 - ・安定した運転
- ICコントロールシステムによる安全で信頼出来る運転
- LTシリーズおよびSTシリーズの他機種に完全対応
- コンパクト・デザインで移動が容易
- 豊富なオプションからの選択が可能



ユニット構成部

ホツバ 5m³
 フィーダ 950w × 4,200mm ーローディング高さ 3,500mm
 破碎機 NP1110M インパクトクラッシャ
 供給口寸法 1,040w × 800h mm
 ベルトコンベヤ
 ーメインコンベヤ: 1,000w × 10,000mm
 ーサイドコンベヤ: 500w × 5,000mm
 エンジン CAT C9 Tier4 , 242kW
 トラック D4 (500w × 3,325mm)
 コントロールシステム IC700

性能

最大供給サイズ: 600mm
 最大供給能力 : 300t/h

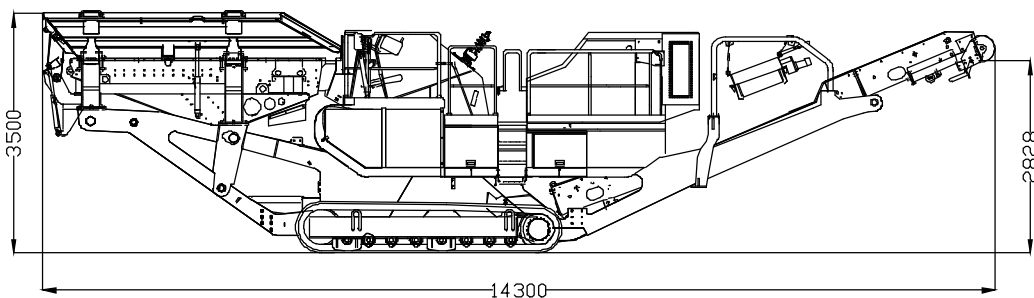
外形寸法

(輸送、標準ユニット)

全長 14,850mm (運転時14,300mm)
 全幅 2,500mm (運転時 5,300mm)
 全高 3,400mm (運転時 3,500mm)
 総重量 32,000kg

* 本仕様は改良のため予告なく仕様変更する場合があります。

* 供給能力は、製品サイズ及び供給原料の性状(比重、粒度、破碎性、泥分、水分等)により変動します。



製造元: メッツオ社

UBE / UBEマシナリー株式会社

本社 & 宇部サービスセンター 〒 755-8633
 (破碎機グループ)
 北海道サービスセンター 〒 007-0837
 東北サービスセンター 〒 020-0834
 大宮サービスセンター 〒 331-0811
 大阪サービスセンター 〒 567-0036

山口県宇部市大字小串沖の山1980番地
 TEL(0836)34-5942 FAX(0836)22-6110
 北海道札幌市東区北三十七条東28丁目6番1号
 TEL(011)789-1170 FAX(011)784-4501
 岩手県盛岡市永井20-5-1 OTHビル2階
 TEL(019)632-6151 FAX(019)632-6152
 埼玉県さいたま市北区吉野町2丁目175番地10
 TEL(048)652-6531 FAX(048)652-6532
 大阪府茨木市上穂積1丁目2番10号
 TEL(072)623-1173 FAX(072)622-6132

URL: <http://www.ubemachinery.co.jp>