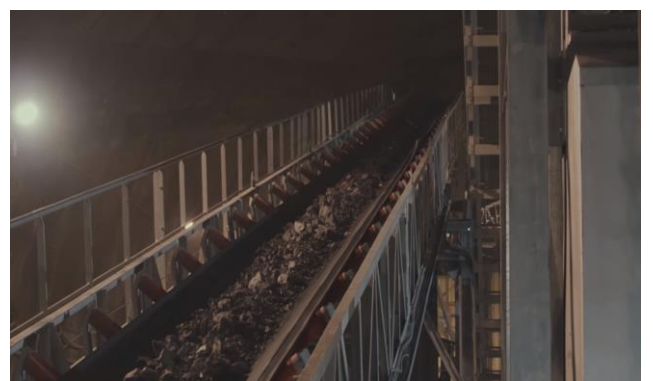


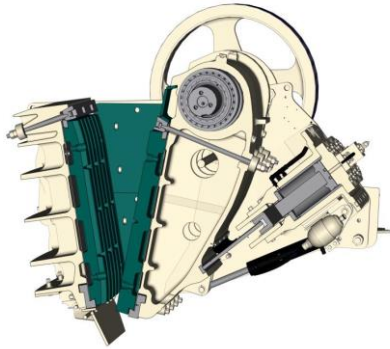


ロコトラックLT106EJ 移動式破砕プラント



UBEマシナリー株式会社

最新式破碎機 ノードバークC106搭載 移動式破碎プラント



ロコトラックLT106EJは移動式破碎機の
トップメーカーであるメツォ・オートテック社が
開発した電気駆動式の移動式破碎機です。

特長

- 機器搬入後、すぐに生産開始
- 最新式破碎機ノードバークC106ジョークラッシャを搭載
・硬岩の破碎に抜群の能力を発揮
- 電気駆動式で周囲の作業環境を向上
- ICコントロールシステムによる安全で信頼出来る運転
- 高い機動性とスタイリッシュなデザイン
- ロコトラックシリーズの豊富な実績に基づく高い信頼性
- 環境に配慮したオプションを装備

ユニット構成部

フィードホッパ 6m³
 -ローディング高さ 3,900mm
 グリズリフィーダ 1,170w × 4,340mm
 破碎機 ノードバーク C106 ジョークラッシャ
 - 供給口寸法 1,060 × 700mm
 ベルトコンベヤ
 -メインコンベヤ: 1,000w × 11,000mm
 トラック D4 (500w × 3,450mm)
 コントロールシステム IC900
 電源仕様
 -外部供給: 200kW, 400/440V, 50/60Hz

性能

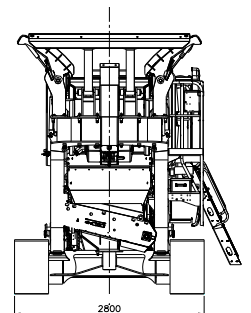
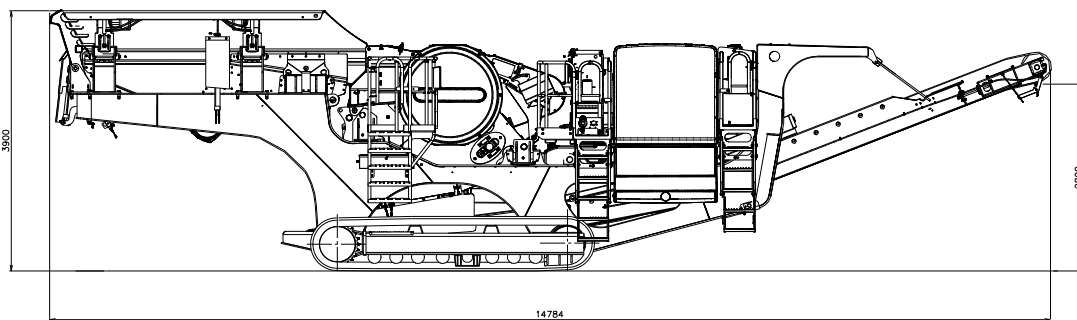
最大供給サイズ: 600mm
 最大供給能力 : 400t/h

外形寸法

(輸送、標準ユニット)

全長 14,700mm (運転時 14,800mm)
 全幅 2,800mm (運転時 2,800mm)
 全高 3,400mm (運転時 3,900mm)
 総重量 42,000kg

* 本仕様は改良のため予告なく仕様変更する場合があります。
 * 供給能力は、製品サイズ及び供給原料の性状
 (比重、粒度、破碎性、泥分、水分等)により変動します。



製造元:メツォ社

UBE / UBEマシナリー株式会社

本社 & 宇部サービスセンター 〒755-8633
 (破碎機グループ)
 北海道サービスセンター 〒007-0837
 東北サービスセンター 〒020-0834
 大宮サービスセンター 〒331-0811
 大阪サービスセンター 〒567-0036

URL:<http://www.ubemachinery.co.jp>

山口県宇部市大字小串字沖ノ山1980番地
 TEL(0836)34-5942 FAX(0836)22-6110
 北海道札幌市東区北三十七条東28丁目6番1号
 TEL(011)789-1170 FAX(011)784-4501
 岩手県盛岡市永井20-5-1 OTHビル2階
 TEL(019)632-6151 FAX(019)632-6152
 埼玉県さいたま市北区吉野町2丁目175番地10
 TEL(048)652-6531 FAX(048)652-6532
 大阪府茨木市上穂積1丁目2番10号
 TEL(072)623-1173 FAX(072)622-6132