



ロコトラックLT120E 移動式破砕プラント



UBEマシナリー株式会社

最新式破碎機 ノードバークC120搭載 移動式破碎プラント



ロコトラックLT120Eは移動式破碎機の
トップメーカーであるメツォ・オートテック社が
開発した電気駆動式の移動式破碎機です。

特長

- 機器搬入後、すぐに生産開始
- 最新式破碎機ノードバークC120ジョークラッシャを搭載
・硬岩の破碎に抜群の能力を発揮
- 電気駆動式でトンネル内の作業環境を向上
- ICコントロールシステムによる安全で信頼出来る運転
- 高い機動性とスタイリッシュなデザイン
- ロコトラックシリーズの豊富な実績に基く高い信頼性
- 環境に配慮したオプションを装備
- 商用電源/発電機(オプション)の選択可能

ユニット構成部

- フィードホッパ 7m³
ーローディング高さ 4,430mm
- グリズリフィーダ 1,200w × 4,200mm
- 破碎機 ノードバーク C120 ジョークラッシャ
ー供給口寸法 1,200 × 870mm
- ベルトコンベヤ
ーメインコンベヤ: 1,200w × 12,000mm
- トラック D57 (500w*4,000mm)
- コントロールシステム IC900
- 電源仕様
ー外部供給: 310kW, 400/440V, 50/60Hz
ディーゼル発電機(オプション): CAT C13, 420kVA-50Hz

性能

- 最大供給サイズ: 960*700mm
- 能力: 500-600t/h

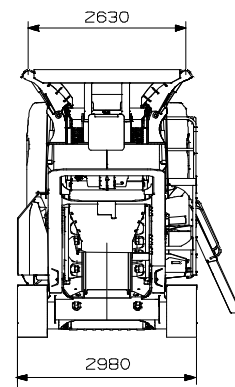
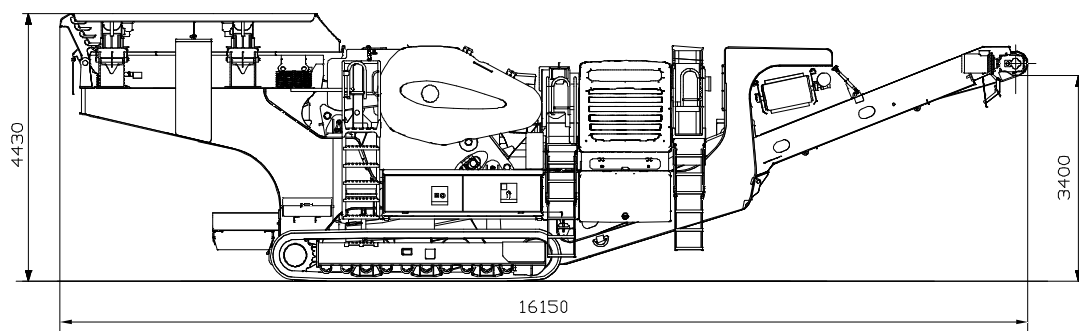
外形寸法

(輸送、標準ユニット)

- 全長 16,500mm (運転時 16,150mm)
- 全幅 3,000mm (運転時 3,000mm)
- 全高 3,900mm (運転時 4,430mm)
- 総重量 65,000kg

* 本仕様は改良のため予告なく仕様変更する場合があります。

* 供給能力は、製品サイズ及び供給原料の性状(比重、粒度、破碎性、泥分、水分等)により変動します。



製造元:メツォ社



- 社会インフラ営業グループ 〒105-6791
- 本社 & 宇部サービスセンター (破碎機グループ) 〒755-8633
- 北海道サービスセンター 〒007-0837
- 東北サービスセンター 〒020-0834
- 大宮サービスセンター 〒331-0811
- 大阪サービスセンター 〒567-0036

- 東京都港区芝浦1丁目2番1号シーバンスN館21階
TEL(03)5419-6293 FAX(03)5419-6296
- 山口県宇部市大字小串沖ノ山1980番地
TEL(0836)34-5942 FAX(0836)22-6110
- 北海道札幌市東区北三十七条東28丁目6番1号
TEL(011)789-1170 FAX(011)784-4501
- 岩手県盛岡市永井20-5-1 OTHビル2階
TEL(019)632-6151 FAX(019)632-6152
- 埼玉県さいたま市北区吉野町2丁目175番地10
TEL(048)652-6531 FAX(048)652-6532
- 大阪府茨木市上穂積1丁目2番10号
TEL(072)623-1173 FAX(072)622-6132

URL:<http://www.ubemachinery.co.jp>