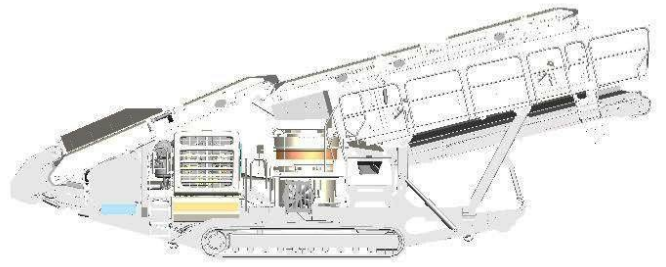
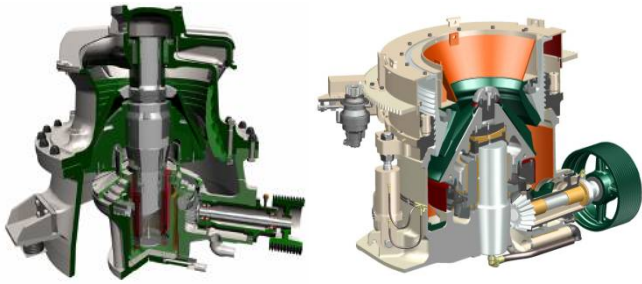


ロコトラックLT220D 移動式破碎プラント



UBEマシナリー株式会社

最新式破碎機GP220/HP200搭載 移動式破碎プラント



特長

- 機器搬入後、すぐに生産開始
- 高い信頼と豊富な実績のあるコーンクラッシャを搭載
 - ・高い破碎能力と高破碎比を実現
 - ・閉回路運転とチョーク運転で高品質の骨材を生産
 - ・6種類(GP)/7種類(HP)の破碎室形状が利用可能
- スクリーン搭載により3種類の製品を生産
- ICコントロールシステムによる安全で信頼出来る運転
- LTシリーズの他機種に完全対応
- コンパクト・デザインで移動が容易
- 豊富なオプションからの選択が可能

ユニット構成部

破碎機 GP220/HP200 コーンクラッシャ
 スクリーンユニット
 - 1,524w × 5,480mm, 3段
 ベルトコンベヤ
 - リフティングコンベヤ: 1,000w × 6,000mm
 - フィードコンベヤ: 1,000w × 7,000mm
 - メインコンベヤ: 1,000w × 9,000mm
 - ディスチャージコンベヤ: 1,200w × 6,000mm
 - サイトコンベヤ: 650w × 6,000mm
 - サイトコンベヤ: 650w × 6,000mm
 エンジン CAT C13 , 310kW, TIER4
 トラック 500w*4,030mm
 コントロールシステム : ICコントロール

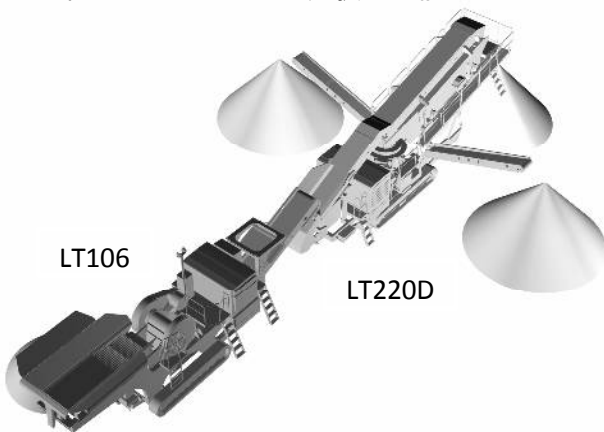
性能

最大供給サイズ: 200mm(GP220)/180mm(HP200)
 最大供給能力 : 250t/h (at 0/30mm 製品)

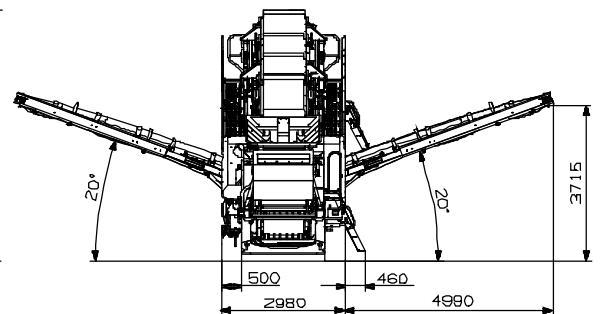
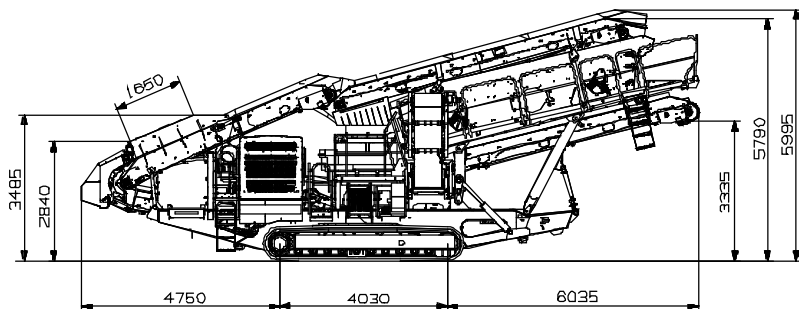
外形寸法

(輸送、標準ユニット)

全長 16,470mm (運転時14,840mm)
 全幅 3,000mm (運転時 12,960mm)
 全高 3,500mm (運転時 5,995mm)
 総重量 48,000kg



* 本仕様は改良のため予告なく仕様変更する場合があります。
 * 供給能力は、製品サイズ及び供給原料の性状(比重、粒度、破碎性、泥分、水分等)により変動します。



UBE / UBEマシナリー株式会社

製造元: メツオ社

本社 & 宇部サービスセンター 〒755-8633
 (破碎機グループ)
 北海道サービスセンター 〒007-0837
 東北サービスセンター 〒020-0834
 大宮サービスセンター 〒331-0811
 大阪サービスセンター 〒567-0036

山口県宇部市大字小串字沖ノ山1980番地
 TEL(0836)34-5942 FAX(0836)22-6110
 北海道札幌市東区北三十七条東28丁目6番1号
 TEL(011)789-1170 FAX(011)784-4501
 岩手県盛岡市永井20-5-1 OTHビル2階
 TEL(019)632-6151 FAX(019)632-6152
 埼玉県さいたま市北区吉野町2丁目175番地10
 TEL(048)652-6531 FAX(048)652-6532
 大阪府茨木市上穂積1丁目2番10号
 TEL(072)623-1173 FAX(072)622-6132

URL:<http://www.ubemachinery.co.jp>