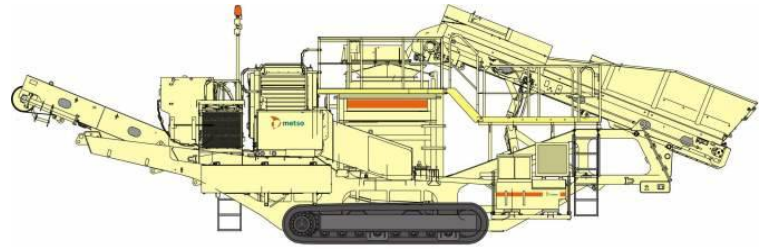


ロコトラックLT300GP 移動式破砕プラント



UBEマシナリー株式会社

最新式破砕機GP300搭載 移動式破砕プラント



特長

- 機器搬入後、すぐに生産開始
- 高い信頼と豊富な実績のあるGP300コーンクラッシャを搭載
 - ・高い破砕能力と高破砕比を実現
 - ・閉回路運転とチョーク運転で高品質の骨材を生産
 - ・8種類の破砕室形状が利用可能
- ICコントロールシステムによる安全で信頼出来る運転
- LTシリーズおよびSTシリーズの他機種に完全対応
- コンパクト・デザインで移動が容易
- 豊富なオプションからの選択が可能

ユニット構成部

ホッパ 5m³
 -ローディング高さ 2,900mm
 破砕機 GP300S/GP330 コーンクラッシャ
 ベルトコンベヤ
 -フィードコンベヤ: 1,200w × 8,000mm
 -メインコンベヤ: 1,200w × 9,000mm
 エンジン CAT C15 Tier4, 403kW
 トラック D57 (500w*3,430mm)
 コントロールシステム IC800

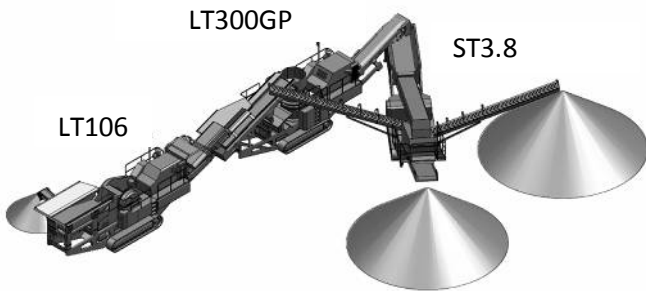
性能

最大供給サイズ: 320mm
 最大供給能力 : 450t/h

外形寸法

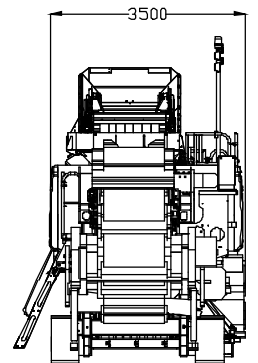
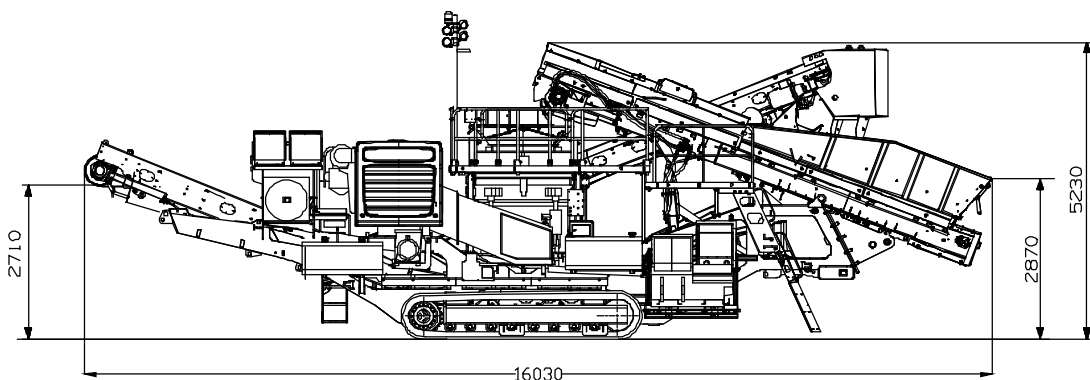
(輸送、標準ユニット)

全長 16,300mm (運転時16,000mm)
 全幅 3,500mm (運転時 4,100mm)
 全高 3,800mm (運転時 5,300mm)
 総重量 43,000kg



* 本仕様は改良のため予告なく仕様変更する場合があります。

* 供給能力は、製品サイズ及び供給原料の性状(比重、粒度、破砕性、泥分、水分等)により変動します。



製造元: メッツオ社



本社 & 宇部サービスセンター 〒755-8633
 (破砕機グループ)
 北海道サービスセンター 〒007-0837
 東北サービスセンター 〒020-0834
 大宮サービスセンター 〒331-0811
 大阪サービスセンター 〒567-0036

山口県宇部市大字小串字沖ノ山1980番地
 TEL(0836)34-5942 FAX(0836)22-6110
 北海道札幌市東区北三十七条東28丁目6番1号
 TEL(011)789-1170 FAX(011)784-4501
 岩手県盛岡市永井20-5-1 OTHビル2階
 TEL(019)632-6151 FAX(019)632-6152
 埼玉県さいたま市北区吉野町2丁目175番地10
 TEL(048)652-6531 FAX(048)652-6532
 大阪府茨木市上穂積1丁目2番10号
 TEL(072)623-1173 FAX(072)622-6132

URL: <http://www.ubemachinery.co.jp>