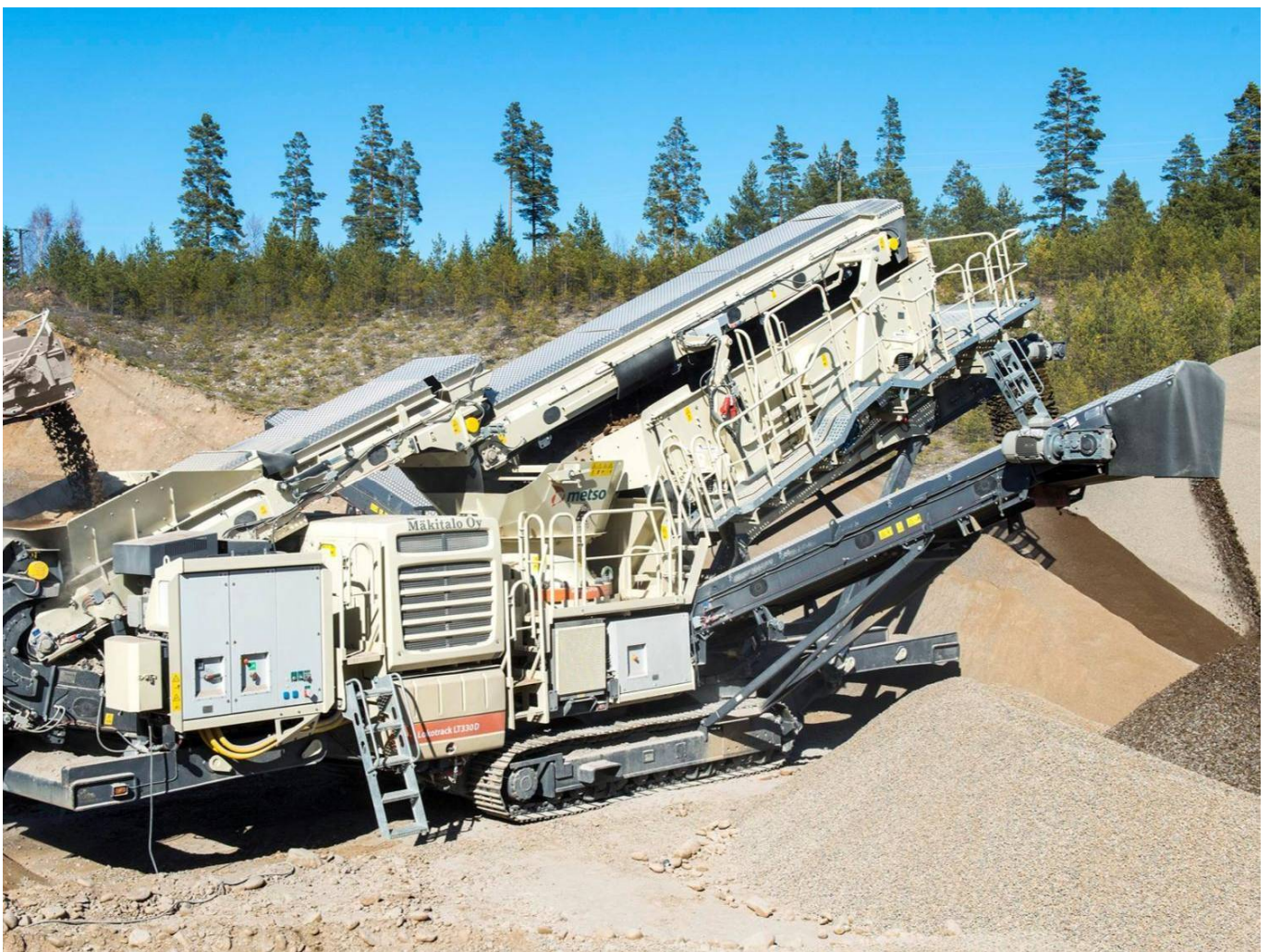
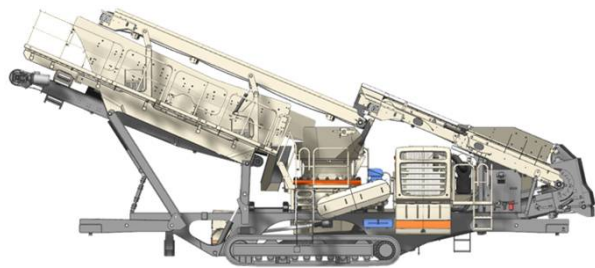
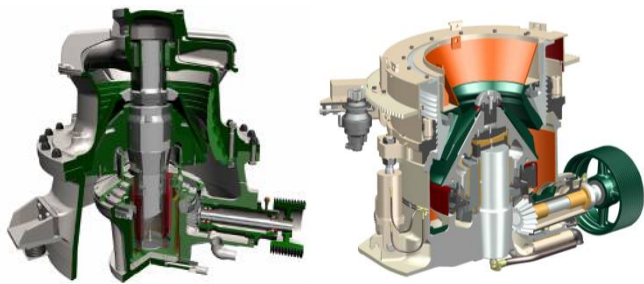


ロコトラックLT330D 移動式破砕プラント



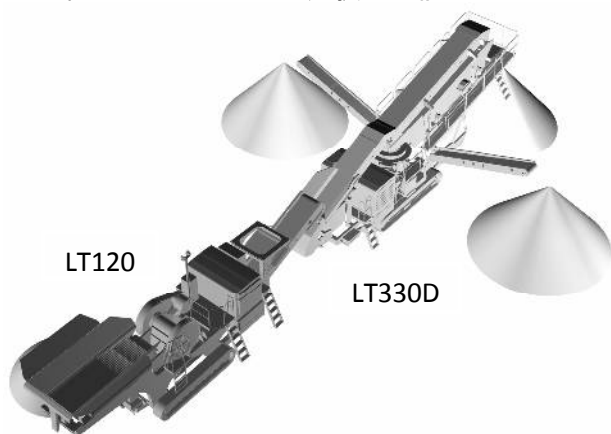
UBEマシナリー株式会社

最新式破碎機GP330/HP300搭載 移動式破碎プラント



特長

- 機器搬入後、すぐに生産開始
- 高い信頼と豊富な実績のあるコンクラッシャを搭載
 - ・高い破碎能力と高破碎比を実現
 - ・閉回路運転とチョーク運転で高品質の骨材を生産
 - ・6種類(GP)/8種類(HP)の破碎室形状が利用可能
- スクリーン搭載により3種類の製品を生産
- ICコントロールシステムによる安全で信頼出来る運転
- LTシリーズの他機種に完全対応
- コンパクト・デザインで移動が容易
- 豊富なオプションからの選択が可能



LT120

LT330D



ユニット構成部

破碎機 GP330/HP300 コンクラッシャ
スクリーンユニット
— 2,000w × 5,500mm, デュアルスロープ3段
ベルトコンベヤ
— リフティングコンベヤ: 1,200w × 6,000mm
— フィートコンベヤ: 1,200w × 7,000mm
— メインコンベヤ: 1,200w × 10,000mm
— ディスチャージコンベヤ: 1,600w × 8,000mm
— サイドコンベヤ: 800w × 7,000mm
— サイドコンベヤ: 800w × 7,000mm
エンジン CAT C15, 403kW, TIER4
コントロールシステム : IC800(GP330) / IC600(HP300)

性能

最大供給サイズ: 200mm (GP330) / 240mm (HP300)
最大供給能力 : 300t/h (at 0/30mm 製品)

外形寸法

(輸送、標準ユニット)
全長 18,000mm
全幅 3,500mm
全高 3,800mm
運転時投入高さ: 3,300mm
運転時ディスチャージコンベヤ排出高さ: 5,300mm
運転時サイドコンベヤ排出高さ: 3,600mm
総重量 67,000kg

- * 本仕様は改良のため予告なく仕様変更する場合があります。
- * 供給能力は、製品サイズ及び供給原料の性状(比重、粒度、破碎性、泥分、水分等)により変動します。



製造元: メツソ社

UBE / UBEマシナリー株式会社

本社 & 宇部サービスセンター (破碎機グループ) 〒755-8633
北海道サービスセンター 〒007-0837
東北サービスセンター 〒020-0834
大宮サービスセンター 〒331-0811
大阪サービスセンター 〒567-0036

URL: <http://www.ubemachinery.co.jp>

山口県宇部市大字小串字沖ノ山1980番地
TEL(0836)34-5942 FAX(0836)22-6110
北海道札幌市東区北三十七条東28丁目6番1号
TEL(011)789-1170 FAX(011)784-4501
岩手県盛岡市永井20-5-1 OTHビル2階
TEL(019)632-6151 FAX(019)632-6152
埼玉県さいたま市北区吉野町2丁目175番地10
TEL(048)652-6531 FAX(048)652-6532
大阪府茨木市上穂積1丁目2番10号
TEL(072)623-1173 FAX(072)622-6132