

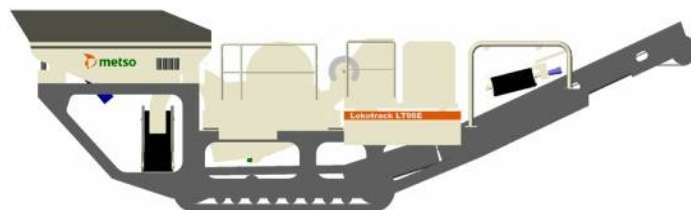
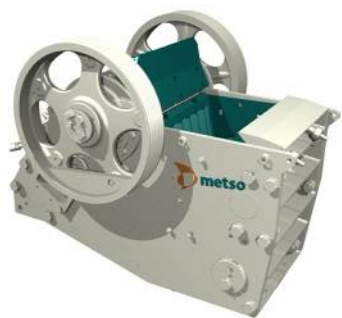


ロコトラックLT96E 移動式破砕プラント



UBEマシナリー株式会社

最新式破碎機 ノードバークC96搭載 移動式破碎プラント



ロコトラックLT96Eは移動式破碎機の
トップメーカーであるメツォ・オートテック社が
開発した電気駆動式の移動式破碎機で
す。LT96Eの型番はLT96EJです。

特長

- 機器搬入後、すぐに生産開始
- 最新式破碎機ノードバークC96ジョークラッシャを搭載
・硬岩の破碎に抜群の能力を発揮
- 電気駆動式で周囲の作業環境を向上
- ICコントロールシステムによる安全で信頼出来る運転
- 高い機動性とスタイリッシュなデザイン
- ロコトラックシリーズの豊富な実績に基く高い信頼性
- 環境に配慮したオプションを装備

ユニット構成部

ホツパ 4m³
 -ローディング高さ 3,600mm
 破碎機 ノードバーク C96 ジョークラッシャ
 -供給口寸法 930×580mm
 フィーダ 950w×3,200mm
 ベルトコンベヤ
 -メインコンベヤ: 800w×9,000mm
 トラック D4 (500w×3,325mm)
 コントロールシステム IC900
 電源仕様
 -外部供給電圧: 160kW, 400/440V, 50/60Hz

性能

最大供給サイズ : 740*460mm
 能力 : 300-360t/h

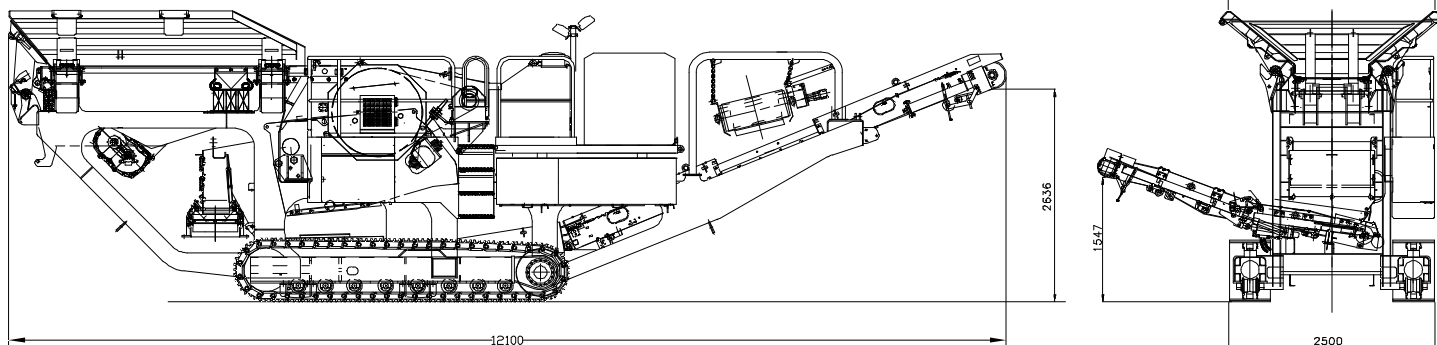
外形寸法

(輸送、標準ユニット)

全長 12,450mm (運転時 12,100mm)
 全幅 2,500mm (運転時 2,700mm)
 全高 3,100mm (運転時 3,600mm)
 総重量 28,100kg

* 本仕様は改良のため予告なく仕様変更する場合があります。

* 供給能力は、製品サイズ及び供給原料の性状(比重、粒度、破碎性、泥分、水分等)により変動します。



製造元: メツォ社

UBE / UBEマシナリー株式会社

社会インフラ営業グループ 〒105-6791
 本社 & 宇部サービスセンター 〒755-8633
 (破碎機グループ)
 北海道サービスセンター 〒007-0837
 東北サービスセンター 〒020-0834
 大宮サービスセンター 〒331-0811
 大阪サービスセンター 〒567-0036

東京都港区芝浦1丁目2番1号シーパンスN館21階
 TEL(03)5419-6293 FAX(03)5419-6296
 山口県宇部市大字小串沖ノ山1980番地
 TEL(0836)34-5942 FAX(0836)22-6110
 北海道札幌市東区北三十七条東28丁目6番1号
 TEL(011)789-1170 FAX(011)784-4501
 岩手県盛岡市永井20-5-1 OTHビル2階
 TEL(019)632-6151 FAX(019)632-6152
 埼玉県さいたま市北区吉野町2丁目175番地10
 TEL(048)652-6531 FAX(048)652-6532
 大阪府茨木市上穂積1丁目2番10号
 TEL(072)623-1173 FAX(072)622-6132

URL:<http://www.ubemachinery.co.jp>